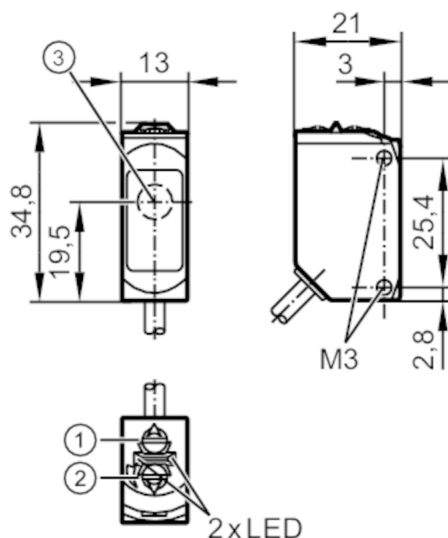


O6E402



Czujnik typu bramka - odbiornik

O6E-FPKG/5M



- 1: przełącznik funkcji wyjściowej
- 2: potencjometr czułości
- 3: Obiektyw



Cechy produktu

Rodzaj światła	światło czerwone
Obudowa	prostokątny

Aplikacja

Zasada działania	Bramka świetlna
Aplikacja	nadaje się do zastosowania w przemyśle maszynowym

Dane elektryczne

Napięcie zasilania [V]	10...30 DC
Pobór prądu [mA]	7; ((24 V))
Klasa ochrony	III
Zabezpieczenie przed odwrotną polaryzacją	tak
Rodzaj światła	światło czerwone
Długość fali [nm]	633



Czujnik typu bramka - odbiornik

O6E-FPKG/5M

Wyjścia		
Wykonanie elektryczne		PNP
Funkcja wyjścia		tryb światło-włącz/ciemno-włącz; (wybierany)
Maks. spadek napięcia wyjścia przełączającego DC [V]		2,5
Prąd obciążenia wyjścia przełączającego DC [mA]		100
Częstotliwość przełączania DC [Hz]		1000
Zabezpieczenie przed zwarciami		tak
Typ zabezpieczenia przed zwarciami		impulsowe
Strefa działania		
Nadajnik / odbiornik		odbiornik
Zasięg [m]		< 10
Regulowany zasięg		tak
Warunki pracy		
Temperatura otoczenia [°C]		-25...60
Ochrona		IP 65; IP 67; IP 68
Testy / dopuszczenia		
EMC		EN 60947-5-2
MTTF [lata]		954
Dopuszczenie UL	Dopuszczenie UL numer	E018
Dane mechaniczne		
Waga [g]		132,9
Obudowa		prostokątny
Wymiary [mm]		34,8 x 13 x 21
Materiał	obudowa: stal nierdzewna (1.4404 / 316L); sztuczne tworzywo: PPSU; uszczelnienie: FKM	
Materiał soczewki		PMMA
Umieszczenie soczewki		soczewki z boku
Wyświetlacze / elementy robocze		
Wyświetlacz	Stan wyjścia	1 x LED, kolor żółty
	działanie	1 x LED, kolor zielony
Uwagi		
Uwagi	Napięcie eksploatacji "supply class 2" zgodnie z cULus	
Sztuk w opakowaniu	1 szt.	

Czujnik typu bramka - odbiornik

O6E-FPKG/5M

Połączenie elektryczne

Przewód: 5 m, PUR; 3 x 0,25 mm²

Podłączenie

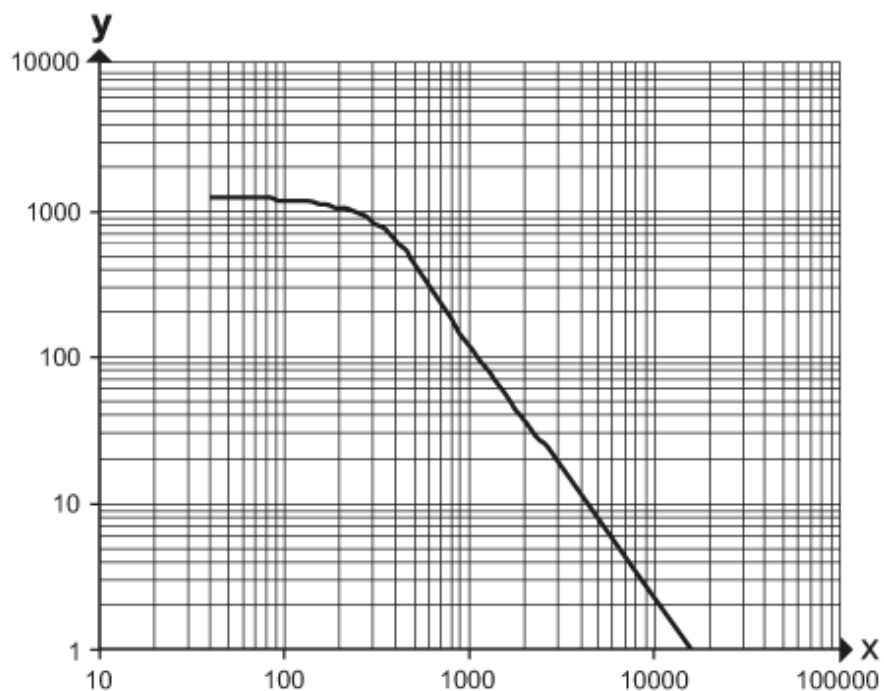


Kolory żył :

BK =	czarny
BN =	brązowy
BU =	niebieski

diagramy i wykresy

wykras wzmacnienia



x: Odległość [mm]

y: przekroczony współczynnik wzmacnienia gain factor