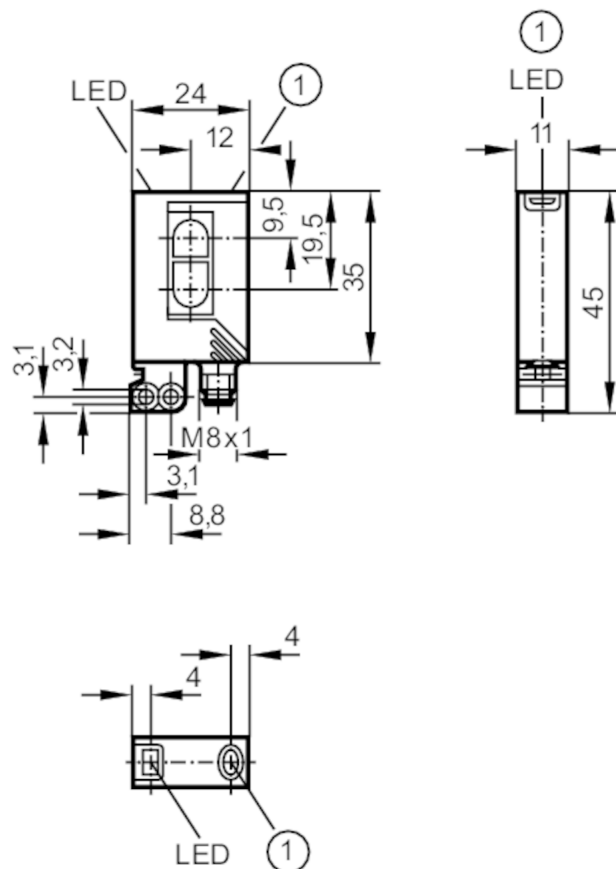




Czujnik dyfuzyjny z tłumieniem ła

OJH-FPKG/FO/AS



- 1 przycisk
Odbiornik w górnej soczewce
Nadajnik w dolnej soczewce



Cechy produktu

Rodzaj światła	światło czerwone
Obudowa	prostokątna

Aplikacja

Konstrukcja	Tłumienie ła
Zasada działania	Czujnik dyfuzyjny

Dane elektryczne

Napięcie zasilania	[V]	10...30 DC
Pobór prądu	[mA]	25
Klasa ochrony		III
Zabezpieczenie przed odwrotną polaryzacją		tak
Rodzaj światła		światło czerwone
Długość fali	[nm]	660



Czujnik dyfuzyjny z tłumieniem tła

OJH-FPKG/FO/AS

Wyjścia		
Wykonanie elektryczne	PNP	
Funkcja wyjścia	tryb światło-włącz/ciemno-włącz; (programowalny)	
Maks. spadek napięcia wyjścia przełączającego DC [V]	2,5	
Prąd obciążenia wyjścia przełączającego DC [mA]	200	
Częstotliwość przełączania DC [Hz]	1000	
Zabezpieczenie przed zwarciami	tak	
Typ zabezpieczenia przed zwarciami	impulsowe	
Zabezpieczenie przed przeciążeniem	tak	
Strefa działania		
Zasięg [mm]	15...400; (biały papier 200 x 200 mm 90% reemisji)	
Regulowany zasięg	tak	
Maks. średnica plamki światła [mm]	18	
Rozmiary plamki światłnej odnoszą się do	Zasięg	
Tłumienie tła: dostępne	tak	
Warunki pracy		
Temperatura otoczenia [°C]	-25...60	
Ochrona	IP 67	
Testy / dopuszczenia		
EMC	EN 60947-5-2	
MTTF [lata]	556	
Dane mechaniczne		
Waga [g]	35	
Obudowa	prostokątna	
Wymiary [mm]	35 x 24 x 11	
Materiał	obudowa: ABS; mocowanie: cynk odlewany ciśnieniowo; okno LED: SEPS; przycisk: SEPS	
Materiał soczewki	PMMA	
Umieszczenie soczewki	soczewki od frontu	
Wyświetlacze / elementy robocze		
Wyświetlacz	Stan wyjścia	1 x LED, kolor żółty
	działanie	1 x LED, kolor zielony
Blokada elektroniczna	tak	
Akcesoria		
Dostarczane elementy	Zacisk montażowy: 1, E20964	
	śruby mocujące: 2 x M3 x 16	
	podkładki sprężyste: 2	
	Nakrętki: 2	
Uwagi		
Uwagi	Napięcie eksploatacji "supply class 2" zgodnie z cULus	
Sztuk w opakowaniu	1 szt.	

Czujnik dyfuzyjny z tłumieniem tła

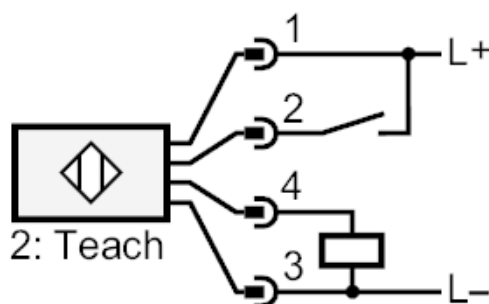
OJH-FPKG/FO/AS

Połączenie elektryczne

Konektor: 1 x M8; kodowanie: A

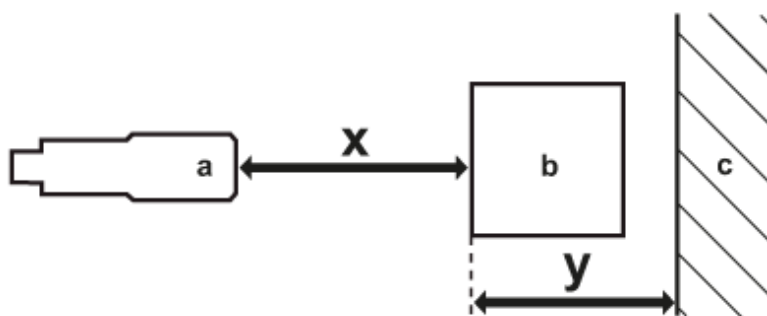


Podłączenie



2 Teach

diagramy i wykresy



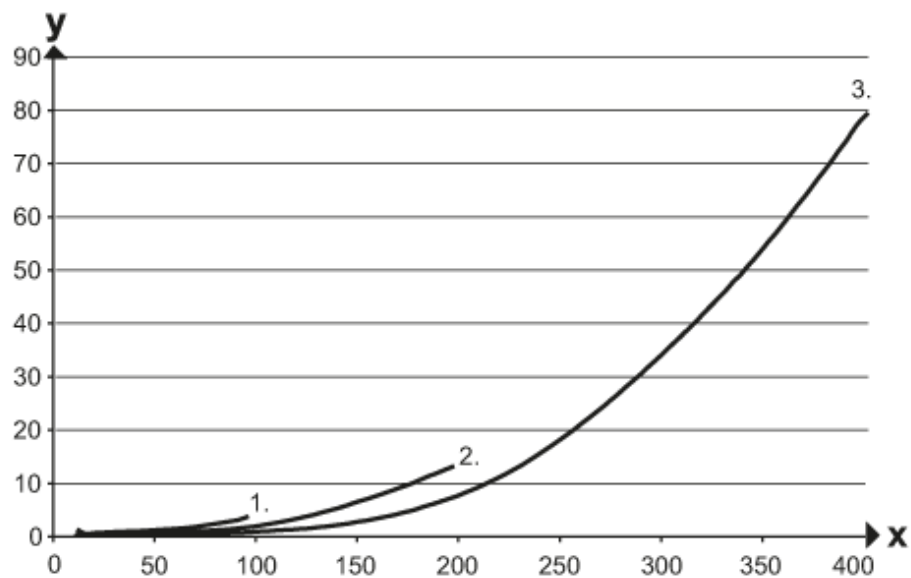
- a: czujnik
- b: obiekt
- c: tło
- x: odległości czujnik/obiekt [mm]
- y: min. odległość obiekt/tło [mm]



Czujnik dyfuzyjny z tłumieniem tła

OJH-FPKG/FO/AS

Wykres dokładności



x: odległości czujnik/objekt [mm]

y: min. odległość obiekt/tło [mm]

1 = obiekt czarny (6 % reemisji) , tło (białe 90 % reemisji)

2 = obiekt szary (18% reemisji) , tło (białe 90 % reemisji)

3 = obiekt biały (90% reemisji) , tło (białe 90 % reemisji)