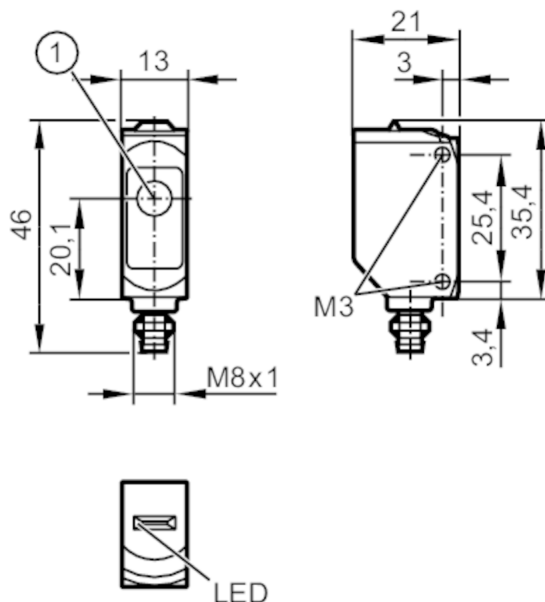


# O6S215



## Czujnik typu bramka - nadajnik

O6SIOOKG/AS/4P



1: powierzchnia aktywna



### Cechy produktu

Rodzaj światła	podczerwień
Obudowa	prostokątny

### Aplikacja

Zasada działania	Bramka świetlna
------------------	-----------------

### Dane elektryczne

Napięcie zasilania [V]	10...30 DC
Pobór prądu [mA]	11; ((24 V))
Klasa ochrony	III
Rodzaj światła	podczerwień
Długość fali [nm]	850

### Strefa działania

Nadajnik / odbiornik	nadajnik
Zasięg [m]	< 15
Maks. średnica plamki światła [mm]	460
Rozmiary plamki świetlnej odnoszą się do	dla maksymalnego zasięgu

### Warunki pracy

Temperatura otoczenia [°C]	-25...60
Ochrona	IP 65; IP 67

### Testy / dopuszczenia

EMC	EN 60947-5-2
MTTF [lata]	2920
Dopuszczenie UL	Dopuszczenie UL numer E002

# O6S215



## Czujnik typu bramka - nadajnik

O6SIOOKG/AS/4P

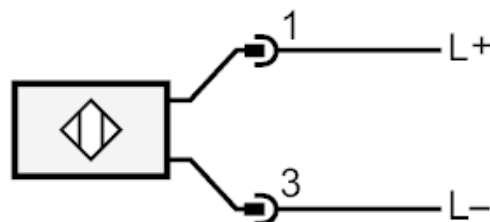
Dane mechaniczne		
Waga [g]		17,7
Obudowa		prostopadłościan
Wymiary [mm]		35,4 x 13 x 21
Materiał		obudowa: ABS; PPSU
Materiał soczewki		PMMA
Umieszczenie soczewki		soczewki z boku
Materiał uszczelnienia		EPDM
Moment dokręcający [Nm]		0,5
Wyświetlacze / elementy robocze		
Wyświetlacz	działanie	1 x LED, kolor zielony
Uwagi		
Uwagi	Napięcie eksploatacji "supply class 2" zgodnie z cULus	
Sztuk w opakowaniu	1 szt.	

### Połączenie elektryczne

Konektor: 1 x M8; kodowanie: A; Nakrętka: metal, Pokrywany; uszczelnienie: EPDM



### Podłączenie





## Czujnik typu bramka - nadajnik

O6SIOOKG/AS/4P

### diagramy i wykresy

wykres wzmocnienia

