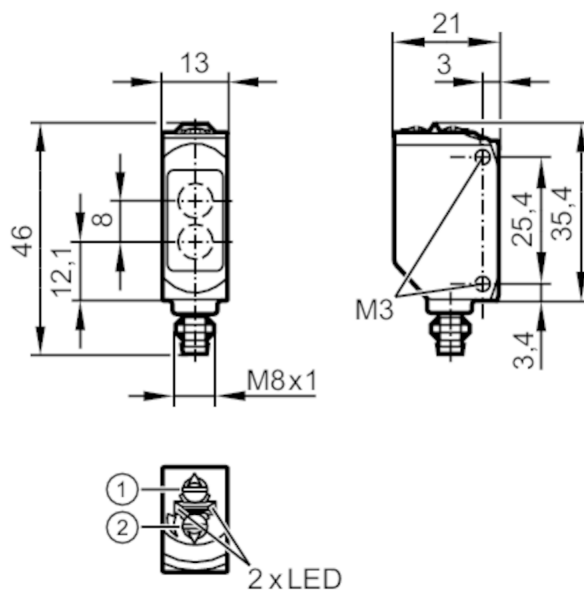


# O6H206



## Czujnik dyfuzyjny z tłumieniem tła

O6H-FNKG/AS/3P



- 1: przełącznik funkcji wyjściowej  
2: potencjometr czułości  
Odbiornik w górnej soczewce  
Nadajnik w dolnej soczewce



### Cechy produktu

Rodzaj światła	światło czerwone
Obudowa	prostokątny

### Aplikacja

Konstrukcja	Tłumienie tła
Zasada działania	Czujnik dyfuzyjny

### Dane elektryczne

Napięcie zasilania [V]	10...30 DC
Pobór prądu [mA]	22; ((24 V))
Klasa ochrony	III
Zabezpieczenie przed odwrotną polaryzacją	tak
Rodzaj światła	światło czerwone
Długość fali [nm]	633



## Czujnik dyfuzyjny z tłumieniem tła

O6H-FNKG/AS/3P

Wyjścia		
Wykonanie elektryczne		NPN
Funkcja wyjścia		tryb światło-włącz/ciemno-włącz; (wybierany)
Maks. spadek napięcia wyjścia przełączającego DC [V]		2,5
Prąd obciążenia wyjścia przełączającego DC [mA]		100
Częstotliwość przełączania DC [Hz]		1000
Zabezpieczenie przed zwarciami		tak
Typ zabezpieczenia przed zwarciami		impulsowe
Strefa działania		
Zasięg [mm]		2...200; (biały papier 200 x 200 mm)
Zasięg dla obiektu białego (90% reemisji) [mm]		2...200
Zasięg dla obiektu szarego (18% reemisji) [mm]		4...200
Zasięg dla obiektu czarnego (6% reemisji) [mm]		8...200
Regulowany zasięg		tak
Maks. średnica plamki światła [mm]		8
Rozmiary plamki świetlnej odnoszą się do		dla maksymalnego zasięgu
Tłumienie tła: dostępne		tak
Warunki pracy		
Temperatura otoczenia [°C]		-25...60
Ochrona		IP 65; IP 67
Testy / dopuszczenia		
EMC		EN 60947-5-2
MTTF [lata]		683
Dopuszczenie UL		Dopuszczenie UL numer E001
Dane mechaniczne		
Waga [g]		18,2
Obudowa		prostokątnościan
Wymiary [mm]		46 x 13 x 21
Materiał		obudowa: ABS; PPSU
Materiał soczewki		PMMA
Umiejscowienie soczewki		soczewki z boku
Materiał uszczelnienia		EPDM
Moment dokręcający [Nm]		0,5
Wyświetlacze / elementy robocze		
Wyświetlacz	Stan wyjścia	1 x LED, kolor żółty
	działanie	1 x LED, kolor zielony

# O6H206



## Czujnik dyfuzyjny z tłumieniem tła

O6H-FNKG/AS/3P

### Uwagi

Uwagi

Napięcie eksploatacji "supply class 2" zgodnie z cULus

Sztuk w opakowaniu

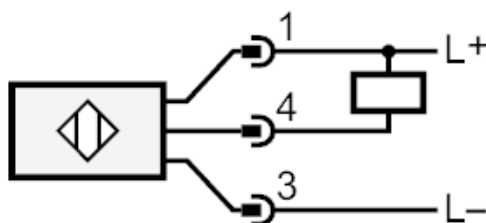
1 szt.

### Połączenie elektryczne

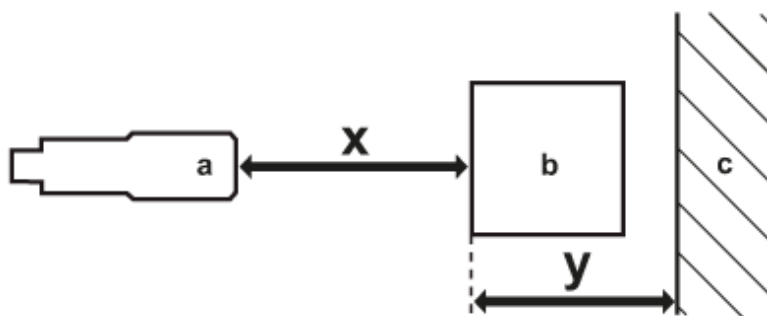
Konektor: 1 x M8; kodowanie: A; Nakrętka: mosiądz, Pokrywany; uszczelnienie: EPDM



### Podłączenie



### diagramy i wykresy



- a: czujnik
- b: obiekt
- c: tło
- x: odległości czujnik/obiekt [mm]
- y: min. odległość obiekt/tło [mm]



## Czujnik dyfuzyjny z tłumieniem tła

O6H-FNKG/AS/3P

Wykres dokładności



x: odległości czujnik/obiekt [mm]

y: min. odległość obiekt/tło [mm]

1 = obiekt czarny (6 % reemisji) , tło (białe 90 % reemisji)

2 = obiekt szary (18% reemisji) , tło (białe 90 % reemisji)

3 = obiekt biały (90% reemisji) , tło (białe 90 % reemisji)