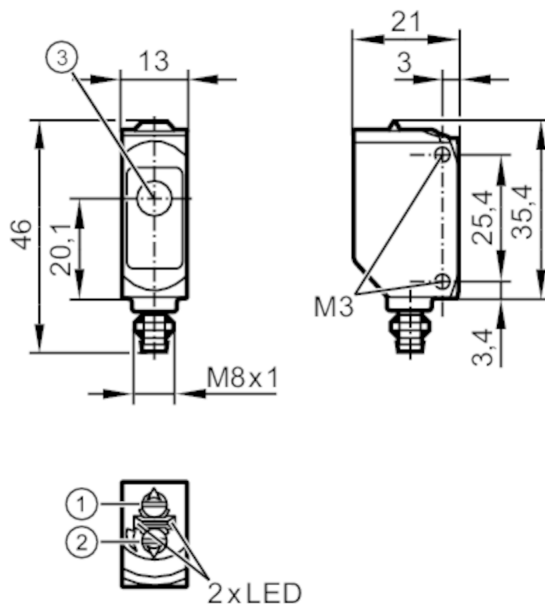


O6E215



Czujnik typu bramka - odbiornik

O6EIFPKG/AS/4P



- 1: przełącznik funkcji wyjściowej
2: potencjometr czułości
3: Obiektyw



Cechy produktu

| | |
|----------------|--------------|
| Rodzaj światła | podczerwień |
| Obudowa | prostokątnej |

Aplikacja

| | |
|------------------|-----------------|
| Zasada działania | Bramka świetlna |
|------------------|-----------------|

Dane elektryczne

| | |
|---|-------------|
| Napięcie zasilania [V] | 10...30 DC |
| Pobór prądu [mA] | 7; ((24 V)) |
| Klasa ochrony | III |
| Zabezpieczenie przed odwrotną polaryzacją | tak |
| Rodzaj światła | podczerwień |
| Długość fali [nm] | 850 |

O6E215



Czujnik typu bramka - odbiornik

O6EIFPKG/AS/4P

| Wyjścia | | |
|---|--|------------------------|
| Wykonanie elektryczne | PNP | |
| Funkcja wyjścia | tryb światło-włącz/ciemno-włącz; (wybierany) | |
| Maks. spadek napięcia wyjścia przełączającego DC [V] | 2,5 | |
| Prąd obciążenia wyjścia przełączającego DC [mA] | 100 | |
| Częstotliwość przełączania DC [Hz] | 1000 | |
| Zabezpieczenie przed zwarciami | tak | |
| Typ zabezpieczenia przed zwarciami | impulsowe | |
| Strefa działania | | |
| Nadajnik / odbiornik | odbiornik | |
| Zasięg [m] | < 15 | |
| Regulowany zasięg | tak | |
| Warunki pracy | | |
| Temperatura otoczenia [°C] | -25...60 | |
| Ochrona | IP 65; IP 67 | |
| Testy / dopuszczenia | | |
| EMC | EN 60947-5-2 | |
| MTTF [lata] | 956 | |
| Dopuszczenie UL | Dopuszczenie UL numer | E001 |
| Dane mechaniczne | | |
| Waga [g] | 31,3 | |
| Obudowa | prostopadłościan | |
| Wymiary [mm] | 46 x 13 x 21 | |
| Materiał | obudowa: ABS; PPSU | |
| Materiał soczewki | PMMA | |
| Umieszczenie soczewki | soczewki z boku | |
| Materiał uszczelnienia | EPDM | |
| Moment dokręcający [Nm] | 0,5 | |
| Wyświetlacze / elementy robocze | | |
| Wyświetlacz | Stan wyjścia | 1 x LED, kolor żółty |
| | działanie | 1 x LED, kolor zielony |
| Uwagi | | |
| Uwagi | Napięcie eksploatacji "supply class 2" zgodnie z cULus | |
| Sztuk w opakowaniu | 1 szt. | |
| Połączenie elektryczne | | |
| Konektor: 1 x M8; kodowanie: A; Nakrętka: metal, Pokrywany; uszczelnienie: EPDM | | |

O6E215



Czujnik typu bramka - odbiornik

O6EIFPKG/AS/4P



Podłączenie



diagramy i wykresy

wykres wzmacnienia

