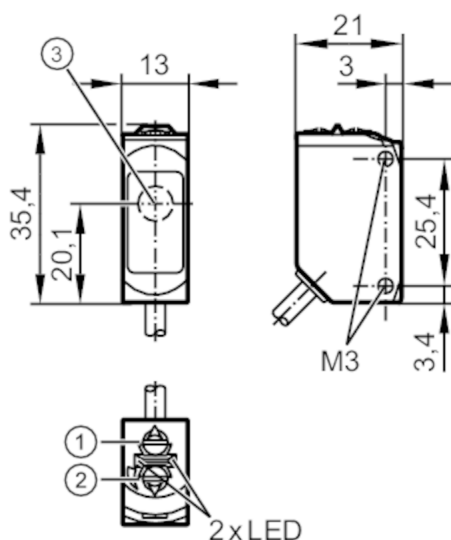




## Czujnik typu bramka - odbiornik

O6E-FNKG/0,30m/US



- 1 przełącznik funkcji wyjściowej
- 2 potencjometr czułości
- 3 Obiektyw



## Cechy produktu

|                |                  |
|----------------|------------------|
| Rodzaj światła | światło czerwone |
| Obudowa        | prostokątnej     |

## Aplikacja

|                  |                 |
|------------------|-----------------|
| Zasada działania | Bramka świetlna |
|------------------|-----------------|

## Dane elektryczne

|                                           |                  |
|-------------------------------------------|------------------|
| Napięcie zasilania [V]                    | 10...30 DC       |
| Pobór prądu [mA]                          | 7; ((24 V))      |
| Klasa ochrony                             | III              |
| Zabezpieczenie przed odwrotną polaryzacją | tak              |
| Rodzaj światła                            | światło czerwone |
| Długość fali [nm]                         | 633              |

## Wyjścia


|                                                      |                                              |
|------------------------------------------------------|----------------------------------------------|
| Wykonanie elektryczne                                | NPN                                          |
| Funkcja wyjścia                                      | tryb światło-włącz/ciemno-włącz; (wybierany) |
| Maks. spadek napięcia wyjścia przełączającego DC [V] | 2,5                                          |
| Prąd obciążenia wyjścia przełączającego DC [mA]      | 100                                          |
| Częstotliwość przełączania DC [Hz]                   | 1000                                         |
| Zabezpieczenie przed zwarciami                       | tak                                          |
| Typ zabezpieczenia przed zwarciami                   | impulsowe                                    |

# O6E205

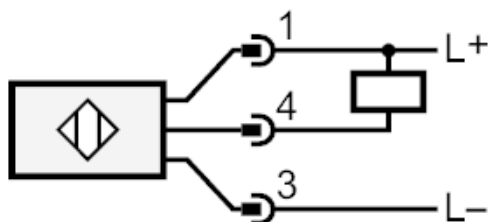


## Czujnik typu bramka - odbiornik

O6E-FNKG/0,30m/US

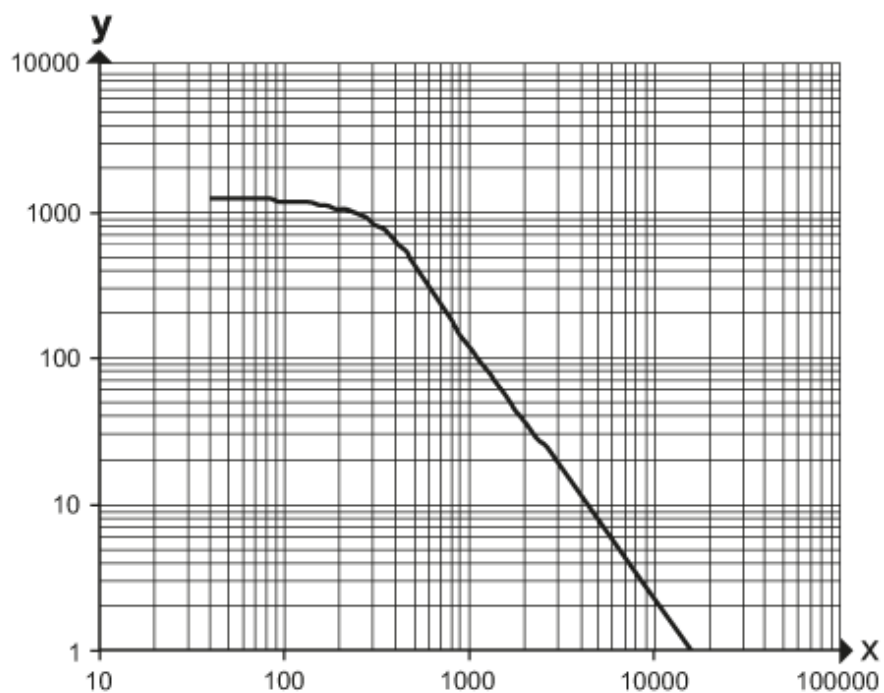
| Strefa działania                                                                    |                       |                                                        |
|-------------------------------------------------------------------------------------|-----------------------|--------------------------------------------------------|
| Nadajnik / odbiornik                                                                |                       | odbiornik                                              |
| Zasięg [m]                                                                          |                       | < 10                                                   |
| Regulowany zasięg                                                                   |                       | tak                                                    |
| Warunki pracy                                                                       |                       |                                                        |
| Temperatura otoczenia [°C]                                                          |                       | -25...60                                               |
| Ochrona                                                                             |                       | IP 65; IP 67                                           |
| Testy / dopuszczenia                                                                |                       |                                                        |
| EMC                                                                                 | EN 60947-5-2          |                                                        |
| MTTF [lata]                                                                         |                       | 956                                                    |
| Dopuszczenie UL                                                                     | Dopuszczenie UL numer | E012                                                   |
| Dane mechaniczne                                                                    |                       |                                                        |
| Waga [g]                                                                            |                       | 32,9                                                   |
| Obudowa                                                                             |                       | prostokątnościan                                       |
| Wymiary [mm]                                                                        |                       | 35,4 x 13 x 21                                         |
| Materiał                                                                            |                       | obudowa: ABS; PPSU; uszczelnienie: EPDM                |
| Materiał soczewki                                                                   |                       | PMMA                                                   |
| Umieszczenie soczewki                                                               |                       | soczewki z boku                                        |
| Moment dokręcający [Nm]                                                             |                       | 0,5                                                    |
| Wyświetlacze / elementy robocze                                                     |                       |                                                        |
| Wyświetlacz                                                                         | Stan wyjścia          | 1 x LED, kolor żółty                                   |
|                                                                                     | działanie             | 1 x LED, kolor zielony                                 |
| Uwagi                                                                               |                       |                                                        |
| Uwagi                                                                               |                       | Napięcie eksploatacji "supply class 2" zgodnie z cULus |
| Sztuk w opakowaniu                                                                  |                       | 1 szt.                                                 |
| Połączenie elektryczne                                                              |                       |                                                        |
| Przewód: 0,3 m, PUR; 3 x 0,25 mm <sup>2</sup>                                       |                       |                                                        |
| Konektor: 1 x M12; kodowanie: A                                                     |                       |                                                        |
|  |                       |                                                        |

### Podłączenie



### diagramy i wykresy

wykres wzmocnienia



x: Odległość [mm]

y: przekroczony współczynnik wzmocnienia gain factor