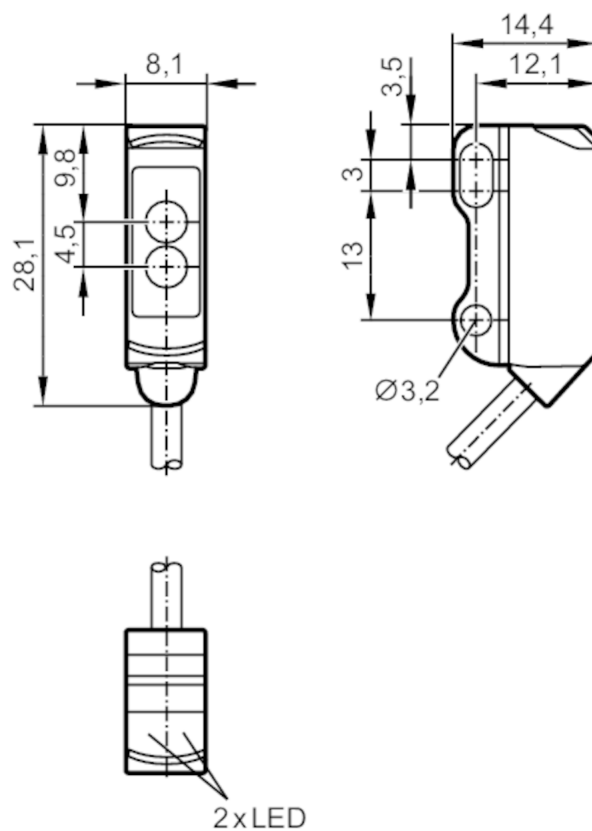


O8P201



Czujnik refleksyjny

O8P-DNKG/2,0M



Odbiornik w górnej soczewce
Nadajnik w dolnej soczewce



Cechy produktu

Rodzaj światła	światło czerwone
Obudowa	prostokątny

Aplikacja

Konstrukcja	Filtr polaryzacyjny
Zasada działania	Czujnik refleksyjny

Dane elektryczne

Napięcie zasilania [V]	10...30 DC
Pobór prądu [mA]	20; ((24 V))
Klasa ochrony	III
Zabezpieczenie przed odwrotną polaryzacją	tak
Rodzaj światła	światło czerwone
Długość fali [nm]	633

O8P201



Czujnik refleksyjny

O8P-DNKG/2,0M

Wyjścia		
Wykonanie elektryczne	NPN	
Funkcja wyjścia	tryb ciemno-włącz	
Maks. spadek napięcia wyjścia przełączającego DC [V]	2,5	
Prąd obciążenia wyjścia przełączającego DC [mA]	100	
Częstotliwość przełączania DC [Hz]	1000	
Zabezpieczenie przed zwarcieniem	tak	
Typ zabezpieczenia przed zwarcieniem	impulsowe	
Strefa działania		
Zasięg w odniesieniu do odbłyśnika pryzmatycznego [m]	0,02...1,8; (Odbłyśnik Ø 30 E20004)	
Regulowany zasięg	nie	
Maks. średnica plamki światła [mm]	120	
Rozmiary plamki światłnej odnoszą się do	dla maksymalnego zasięgu	
Filtr polaryzacyjny: dostępny	tak	
Warunki pracy		
Temperatura otoczenia [°C]	-25...60	
Ochrona	IP 65; IP 67	
Testy / dopuszczenia		
EMC	EN 60947-5-2	
MTTF [lata]	1067	
Dopuszczenie UL	Ta	-25...60 °C
	Typ obudowy	Type 1
	Zasilanie	Limited Voltage/Current
	Dopuszczenie UL numer	E014
	Numer UL	E174191
Dane mechaniczne		
Waga [g]	37,4	
Obudowa	prostokątnościan	
Wymiary [mm]	28,1 x 8,1 x 14,4	
Materiał	obudowa: ABS; stal nierdzewna (1.4404 / 316L)	
Materiał soczewki	PMMA	
Umieszczenie soczewki	soczewki z boku	
Wyświetlacze / elementy robocze		
Wyświetlacz	Stan wyjścia	1 x LED, kolor żółty
	działanie	1 x LED, kolor zielony
Uwagi		
Sztuk w opakowaniu	1 szt.	

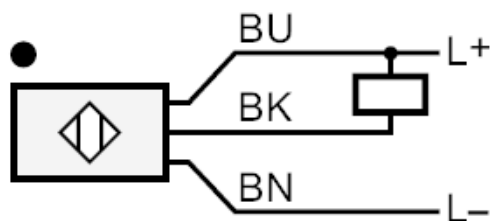
Czujnik refleksyjny

O8P-DNKG/2,0M

Połączenie elektryczne

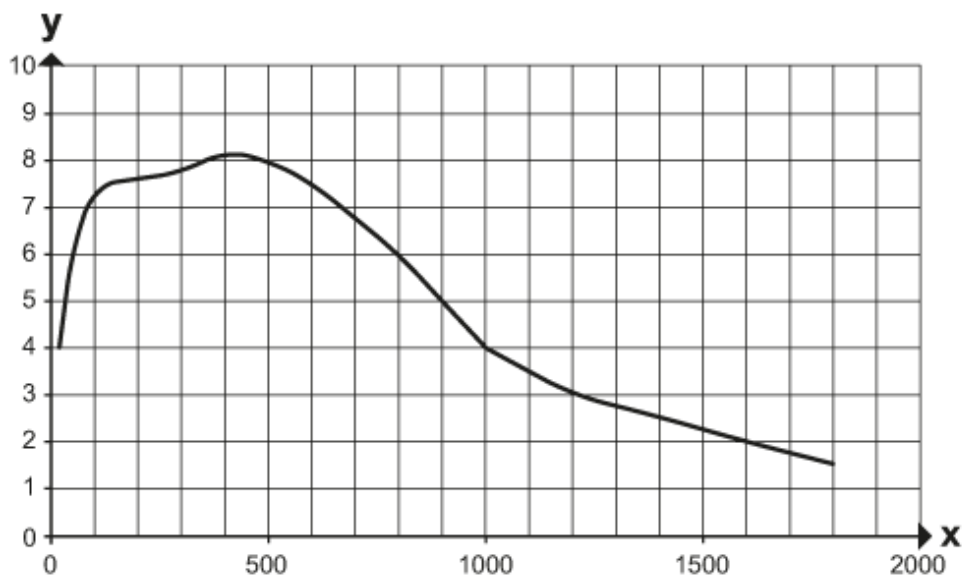
Przewód: 2 m, PVC, czarny, \varnothing 2,9 mm; 3 x 0,08 mm²

Podłączenie



diagramy i wykresy

wykres wzmacnienia



x: Odległość [mm]

y: przekroczony współczynnik wzmacnienia gain factor