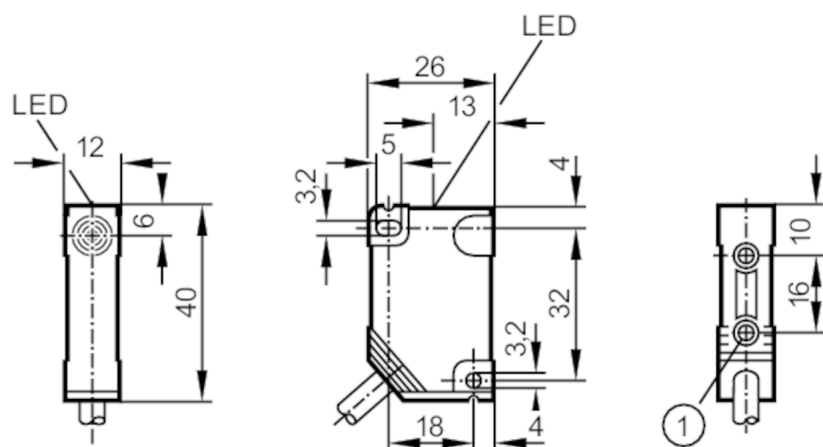


IN5213



Czujnik indukcyjny

IN-3004-BPKG/6M/PH



- 1 tuleja gwintowana M3 Głębokość 5,8 mm
Moment dokręcający maksimum 1,2 Nm klasa właściwości mechanicznych 8.8
przy podstawie mosiężnej tulei na powierzchni mocującej



Cechy produktu

| | |
|-----------------------|-------------------|
| Wykonanie elektryczne | PNP |
| Funkcja wyjścia | normalnie otwarte |
| Strefa działania [mm] | 4 |
| Obudowa | prostokątny |
| Wymiary [mm] | 40 x 12 x 26 |

Dane elektryczne

| | |
|-------------------------------------------|------------|
| Napięcie zasilania [V] | 10...36 DC |
| Pobór prądu [mA] | 15; (24 V) |
| Klasa ochrony | II |
| Zabezpieczenie przed odwrotną polaryzacją | tak |

Wyjścia

| | |
|------------------------------------------------------|-------------------|
| Wykonanie elektryczne | PNP |
| Funkcja wyjścia | normalnie otwarte |
| Maks. spadek napięcia wyjścia przełączającego DC [V] | 2,5 |
| Prąd obciążenia wyjścia przełączającego DC [mA] | 250 |
| Częstotliwość przełączania DC [Hz] | 1300 |
| Zabezpieczenie przed zwarciami | tak |
| Typ zabezpieczenia przed zwarciami | impulsowe |
| Zabezpieczenie przed przeciążeniem | tak |

IN5213



Czujnik indukcyjny

IN-3004-BPKG/6M/PH

| Strefa działania | | |
|------------------------------------|-------------------------------------------------------------------------------|----------------------|
| Strefa działania [mm] | | 4 |
| Realny zasięg działania Sr [mm] | | 4 ± 10 % |
| Gwarantowany zasięg działania [mm] | | 0...3,25 |
| Dokładność / odchylenie | | |
| Współczynnik korekcji | stal: 1 / stal kwasoodporna: 0,7 / mosiądz: 0,4 / aluminium: 0,3 / miedź: 0,2 | |
| Histereza [% z Sr] | | 1...15 |
| Dryft punktu przełączania [% z Sr] | | -10...10 |
| Warunki pracy | | |
| Temperatura otoczenia [°C] | | -25...80 |
| Ochrona | | IP 67 |
| Testy / dopuszczenia | | |
| EMC | EN 60947-5-2 | |
| | EN 55011 | klasa B |
| MTTF [lata] | | 1925 |
| Dane mechaniczne | | |
| Waga [g] | | 288 |
| Obudowa | | prostopadłościan |
| Montaż | | montaż niezabudowany |
| Wymiary [mm] | | 40 x 12 x 26 |
| Materiał | | PBT |
| Wyświetlacze / elementy robocze | | |
| Wyświetlacz | Stan wyjścia | 1 x LED, kolor żółty |
| Uwagi | | |
| Sztuk w opakowaniu | | 1 szt. |

IN5213



Czujnik indukcyjny

IN-3004-BPKG/6M/PH

Połączenie elektryczne

Przewód: 6 m, PUR; 3 x 0,5 mm²

Podłączenie



Kolory żył :

BN = brązowy
BU = niebieski
BK = czarny