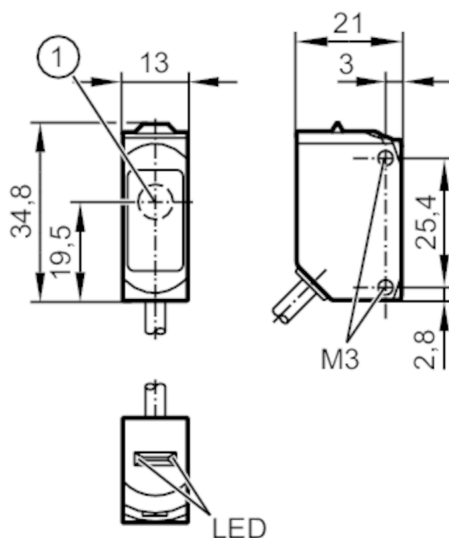


O6S401



Czujnik typu bramka - nadajnik

O6S-00KG/5M



1: powierzchnia aktywna



Cechy produktu

Rodzaj światła	światło czerwone
Obudowa	prostokątny

Aplikacja

Zasada działania	Bramka świetlna
Aplikacja	nadaje się do zastosowania w przemyśle maszynowym

Dane elektryczne

Napięcie zasilania [V]	10...30 DC
Pobór prądu [mA]	11; ((24 V))
Klasa ochrony	III
Rodzaj światła	światło czerwone
Długość fali [nm]	633

Strefa działania

Nadajnik / odbiornik	nadajnik
Zasięg [m]	< 10
Maks. średnica plamki światła [mm]	300
Rozmiary plamki świetlnej odnoszą się do	dla maksymalnego zasięgu

Warunki pracy

Temperatura otoczenia [°C]	-25...60
Ochrona	IP 65; IP 67; IP 68

Testy / dopuszczenia

EMC	EN 60947-5-2
MTTF [lata]	2942
Dopuszczenie UL	Dopuszczenie UL numer E019

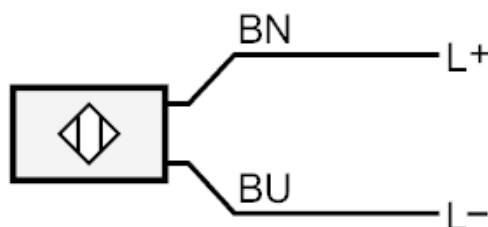
O6S401



Czujnik typu bramka - nadajnik

O6S-OOKG/5M

Dane mechaniczne		
Waga [g]		128,2
Obudowa		prostopadłościan
Wymiary [mm]		34,8 x 13 x 21
Materiał	obudowa: stal nierdzewna (1.4404 / 316L); sztuczne tworzywo: PPSU; uszczelnienie: FKM	
Materiał soczewki		PMMA
Umieszczenie soczewki		soczewki z boku
Wyświetlacz / elementy robocze		
Wyświetlacz	działanie	1 x LED, kolor zielony
Uwagi		
Uwagi	Napięcie eksploatacji "supply class 2" zgodnie z cULus	
Sztuk w opakowaniu		1 szt.
Połączenie elektryczne		
Przewód: 5 m, PUR; 2 x 0,25 mm ²		
Podłączenie		



Kolory żył :

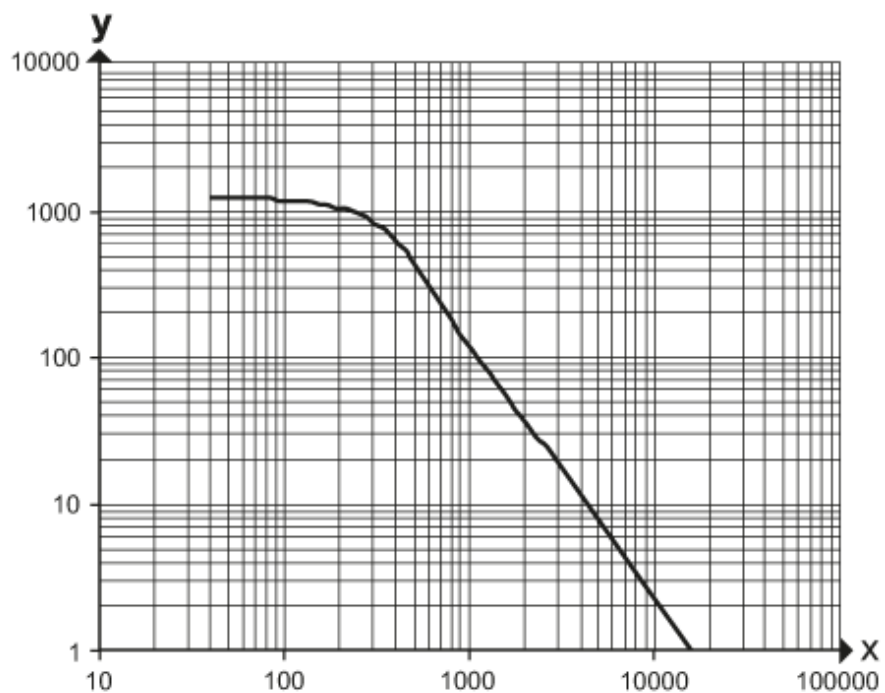
BN = brązowy

BU = niebieski



diagramy i wykresy

wykres wzmocnienia



x: Odległość [mm]

y: przekroczony współczynnik wzmocnienia gain factor