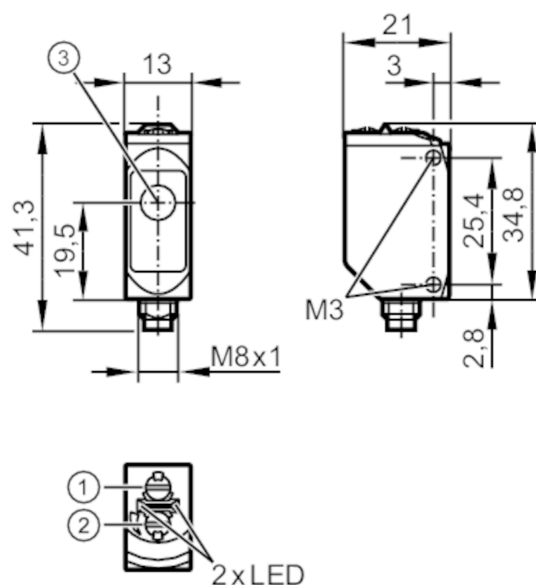




Czujnik typu bramka - odbiornik

O6E-FPKG/ASJ/4P



- 1: przełącznik funkcji wyjściowej
 2: potencjometr czułości
 3: Obiektyw



Cechy produktu

| | |
|----------------|------------------|
| Rodzaj światła | światło czerwone |
| Obudowa | prostokątny |

Aplikacja

| | |
|------------------|-----------------|
| Zasada działania | Bramka świetlna |
|------------------|-----------------|

Dane elektryczne

| | |
|---|------------------|
| Napięcie zasilania [V] | 10...30 DC |
| Pobór prądu [mA] | 7; ((24 V)) |
| Klasa ochrony | III |
| Zabezpieczenie przed odwrotną polaryzacją | tak |
| Rodzaj światła | światło czerwone |
| Długość fali [nm] | 633 |

Wyjścia

| | |
|--|--|
| Wykonanie elektryczne | PNP |
| Funkcja wyjścia | tryb światło-włącz/ciemno-włącz; (wybierany) |
| Maks. spadek napięcia wyjścia przełączającego DC [V] | 2,5 |
| Prąd obciążenia wyjścia przełączającego DC [mA] | 100 |
| Częstotliwość przełączania DC [Hz] | 1000 |
| Zabezpieczenie przed zwarciami | tak |
| Typ zabezpieczenia przed zwarciami | impulsowe |



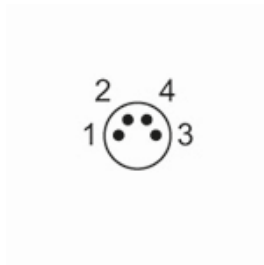
Czujnik typu bramka - odbiornik

O6E-FPKG/AS/4P

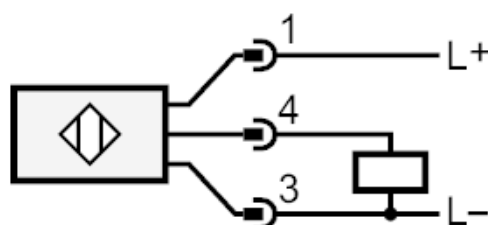
| Strefa działania | | |
|------------------------------------|---|---|
| Nadajnik / odbiornik | | odbiornik |
| Zasięg [m] | | < 10 |
| Regulowany zasięg | | tak |
| Interfejsy | | |
| Interfejs komunikacyjny | | IO-Link |
| Typ transmisji | | COM2 (38,4 kBaud) |
| IO-Link Revision | | 1.1 |
| Norma SDCI | | IEC 61131-9 |
| Profil | | Smart Sensor: Device Identification; Binary Data Channel |
| SIO tryb | | tak |
| Wymagany typ portu master | | A |
| Min.czas cyklu procesu [ms] | | 2,5 |
| Dane procesowe IO-Link (cykliczne) | Funkcja | długość bajtu |
| | wartość procesowa | 8 |
| | informacje o przełączaniu binarnym | 1 |
| Funkcje IO-Link (acykliczne) | nazwa przypisana do aplikacji; licznik godzin pracy; licznik cykli przełączania | |
| Obsługiwane DeviceID | Typ działania | DeviceID |
| | domyślnie | 421 |
| Warunki pracy | | |
| Temperatura otoczenia [°C] | | -25...80 |
| Ochrona | | IP 65; IP 67; IP 68; IP 69K |
| Testy / dopuszczenia | | |
| EMC | | EN 60947-5-2 |
| MTTF [lata] | | 716 |
| Dopuszczenie UL | Dopuszczenie UL numer | E010 |
| Dane mechaniczne | | |
| Waga [g] | | 34,1 |
| Obudowa | | prostokątna |
| Wymiary [mm] | | 34,8 x 13 x 21 |
| Materiał | | obudowa: stal nierdzewna (1.4404 / 316L); sztuczne tworzywo: PPSU; uszczelnienie: EPDM |
| Materiał soczewki | | PMMA |
| Umieszczenie soczewki | | soczewki z boku |
| Wyświetlacze / elementy robocze | | |
| Wyświetlacz | Stan wyjścia | 1 x LED, kolor żółty |
| | działanie | 1 x LED, kolor zielony |
| Uwagi | | |
| Uwagi | | Napięcie eksploatacji "supply class 2" zgodnie z cULus |
| Sztuk w opakowaniu | | 1 szt. |
| Połączenie elektryczne | | |
| Konektor: 1 x M8; kodowanie: A | | |

Czujnik typu bramka - odbiornik

O6E-FPKG/ASJ4P



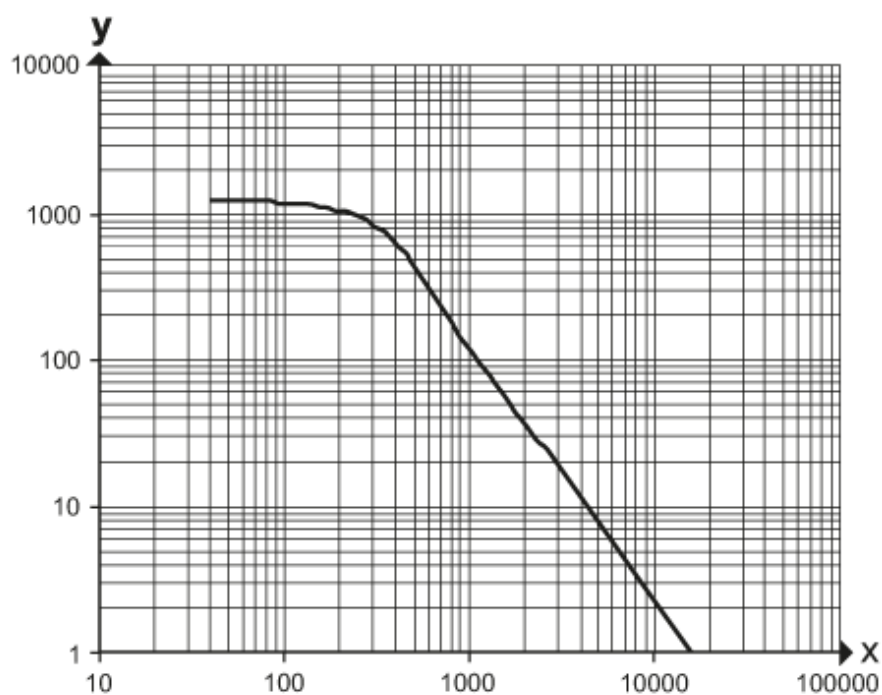
Podłączenie



4 Wyjście / IO-Link

diagramy i wykresy

wykras wzmacnienia



x: Odległość [mm]

y: przekroczony współczynnik wzmacnienia gain factor