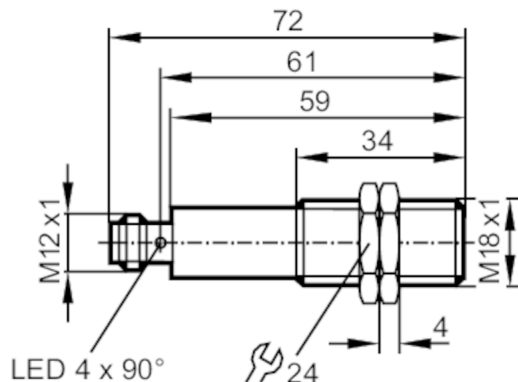


# OGS701



## Czujnik typu bramka - Nadajnik

OGSLOOKG/US100



### Cechy produktu

Rodzaj światła	światło czerwone
Klasa ochrony laserowej	1
Obudowa	Obudowa gwintowana

### Aplikacja

Zasada działania	Bramka świetlna
------------------	-----------------

### Dane elektryczne

Napięcie zasilania [V]	10...36 DC
Pobór prądu [mA]	13
Klasa ochrony	II
Zabezpieczenie przed odwrotną polaryzacją	tak
Rodzaj światła	światło czerwone
Długość fali [nm]	655
Typ. czas życia [h]	50000

### Strefa działania

Nadajnik / odbiornik	nadajnik
Zasięg [m]	< 2
Regulowany zasięg	nie
Średnica najmniejszego wykrywalnego obiektu [mm]	0,5; (2 m)
Maks. średnica plamki światła [mm]	5
Rozmiary plamki świetlnej odnoszą się do	dla maksymalnego zasięgu

### Warunki pracy

Temperatura otoczenia [°C]	-10...60
Ochrona	IP 65; IP 67



## Czujnik typu bramka - Nadajnik

OGSLOOKG/US100

Testy / dopuszczenia		
EMC		EN 60947-5-2
Klasa ochrony laserowej		1
Uwagi dotyczące ochrony lasera	Uwaga:	Światło laserowe
	klasa laserowa:	1
		EN / IEC60825-1:2007
		EN / IEC60825-1:2014
		Zgodnie z 21 CFR 1040 z wyjątkiem odchyień zgodnie z ostrzeżeniem o laserze nr 50, z czerwca 2007.
MTTF	[lata]	1018
Dane mechaniczne		
Waga	[g]	64
Obudowa		Obudowa gwintowana
Wymiary	[mm]	M18 x 1 / L = 72
Opis gwintu		M18 x 1
Materiał		stal nierdzewna (1.4404 / 316L); PA; EPDM
Materiał soczewki		PMMA
Wyświetlacze / elementy robocze		
Wyświetlacz	działanie	1 x LED, kolor zielony
Akcesoria		
Dostarczane elementy		nakrętki zabezpieczające: 2 x
Uwagi		
Uwagi		Napięcie eksploatacji "supply class 2" zgodnie z cULus
Sztuk w opakowaniu		1 szt.
Połączenie elektryczne		
Konektor: 1 x M12; kodowanie: A		

# OGS701



## Czujnik typu bramka - Nadajnik

OGSLOOKG/US100

### Podłączenie

