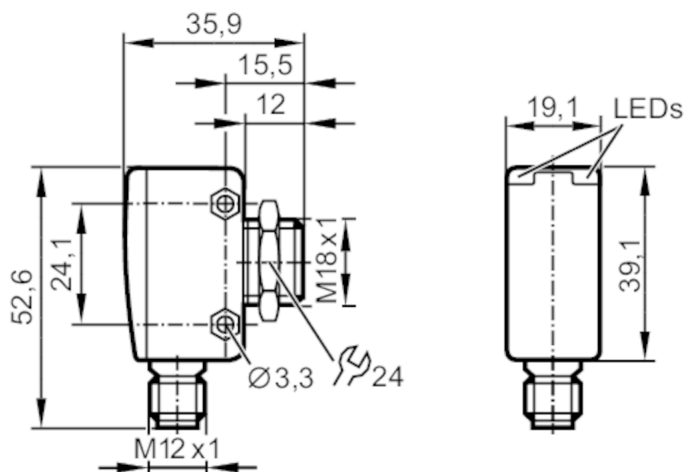




Czujnik dyfuzyjny z tłumieniem tła

OGH-HNKG/US/CUBE/200MM



Nadajnik w dolnej soczewce
Odbiornik w górnej soczewce



Cechy produktu

Rodzaj światła	światło czerwone
Obudowa	prostokątny

Aplikacja

Konstrukcja	Tłumienie tła
Zasada działania	Czujnik dyfuzyjny

Dane elektryczne

Napięcie zasilania [V]	10...30 DC
Pobór prądu [mA]	25
Klasa ochrony	III
Zabezpieczenie przed odwrotną polaryzacją	tak
Rodzaj światła	światło czerwone
Długość fali [nm]	645

Wyjścia

Wykonanie elektryczne	NPN
Funkcja wyjścia	tryb światło-włącz
Maks. spadek napięcia wyjścia przełączającego DC [V]	2,5
Prąd obciążenia wyjścia przełączającego DC [mA]	200
Częstotliwość przełączania DC [Hz]	1000
Zabezpieczenie przed zwarciami	tak
Typ zabezpieczenia przed zwarciami	impulsowe
Zabezpieczenie przed przeciążeniem	tak



Czujnik dyfuzyjny z tłumieniem tła

OGH-HNKG/US/CUBE/200MM

Strefa działania	
Zasięg [mm]	< 200; (biały papier 200 x 200 mm 90% reemisji)
Zasięg dla obiektu białego (90% reemisji) [mm]	< 200
Zasięg dla obiektu szarego (18% reemisji) [mm]	< 200
Zasięg dla obiektu czarnego (6% reemisji) [mm]	< 190
Regulowany zasięg	nie
Maks. średnica plamki światła [mm]	13
Rozmiary plamki świetlnej odnoszą się do	dla maksymalnego zasięgu
Tłumienie tła: dostępne	tak

Interfejsy									
Interfejs komunikacyjny	IO-Link								
Typ transmisji	COM2 (38,4 kBaud)								
IO-Link Revision	1.1								
Norma SDCI	IEC 61131-9								
Profil	Smart Sensor: Device Identification; Device Diagnosis; Teach Channel; Switching Channel								
SIO tryb	tak								
Wymagany typ portu master	A								
Min.czas cyklu procesu [ms]	10								
Dane procesowe IO-Link (cykliczne)	<table border="1"> <thead> <tr> <th>Funkcja</th> <th>długość bajtu</th> </tr> </thead> <tbody> <tr> <td>wartość procesowa</td> <td>16</td> </tr> <tr> <td>status urządzenia</td> <td>4</td> </tr> <tr> <td>informacje o przełączaniu binarnym</td> <td>1</td> </tr> </tbody> </table>	Funkcja	długość bajtu	wartość procesowa	16	status urządzenia	4	informacje o przełączaniu binarnym	1
	Funkcja	długość bajtu							
	wartość procesowa	16							
	status urządzenia	4							
informacje o przełączaniu binarnym	1								
Funkcje IO-Link (acykliczne)	nazwa przypisana do aplikacji; licznik godzin pracy; licznik cykli przełączania								
Obsługiwane DeviceID	Typ działania	DeviceID							
	domyślnie	1139							
Uwaga	Więcej informacji można znaleźć w pliku PDF IODD w sekcji „Pliki do pobrania”								

Warunki pracy	
Temperatura otoczenia [°C]	-25...60
Temperatura składowania [°C]	-40...60
Ochrona	IP 65; IP 67

Testy / dopuszczenia		
EMC	EN 60947-5-2	
MTTF [lata]	782	
Dopuszczenie UL	Ta	-25...60 °C
	Typ obudowy	Type 1
	Zasilanie	Class 2
	Numer UL	E174191



Czujnik dyfuzyjny z tłumieniem tła

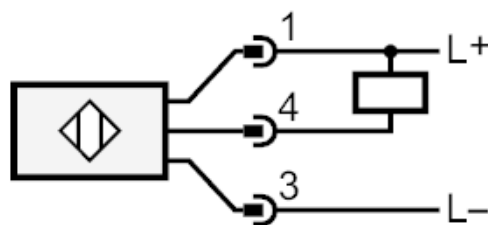
OGH-HNKG/US/CUBE/200MM

Dane mechaniczne		
Waga	[g]	58
Obudowa		prostokątnościan
Materiał		cynk odlewany ciśnieniowo; PEI
Materiał soczewki		PEI
Umieszczenie soczewki		soczewki z boku
Wyświetlacze / elementy robocze		
Wyświetlacz	Stan wyjścia	1 x LED, kolor żółty
	działanie	1 x LED, kolor zielony
Akcesoria		
Dostarczane elementy		nakrętka zabezpieczająca: 1 x
Uwagi		
Sztuk w opakowaniu		1 szt.
Połączenie elektryczne		

Konektor: 1 x M12; kodowanie: A



Podłączenie





Czujnik dyfuzyjny z tłumieniem tła

OGH-HNKG/US/CUBE/200MM

Inne dane

Powtarzalność / dokładność: 6 σ

	Powtarzalność mierzonych wartości	
	biały (90% reemisji)	czarny (reemisja 6% ... 90%)
Abstand		
20 mm	0,5 mm	1,0 mm
50 mm	0,8 mm	2,0 mm
100 mm	1,5 mm	4,5 mm
150 mm	3,0 mm	9,0 mm
200 mm	6,0 mm	20,0 mm

	Dokładność	
	biały (90% reemisji)	czarny (reemisja 6% ... 90%)
Abstand		
20 mm	$\pm 2,0$ mm	$\pm 2,5$ mm
50 mm	$\pm 3,5$ mm	$\pm 4,5$ mm
100 mm	$\pm 6,0$ mm	$\pm 7,5$ mm
150 mm	$\pm 7,5$ mm	$\pm 11,0$ mm
200 mm	$\pm 10,0$ mm	$\pm 17,0$ mm

Wartości podane dla

Obce światło na obiekcie

< 10 klx

stałe warunki otoczenia

23 °C / 960 hPa

minimalny czas włączania w minutach

10