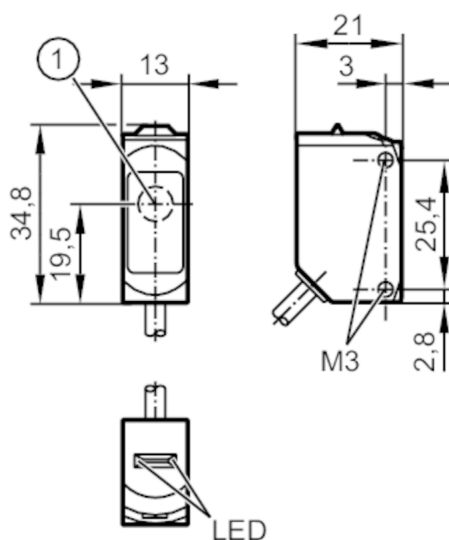


O6S402



Czujnik typu bramka - nadajnik

O6S-00KG/0,30m/US



1: powierzchnia aktywna



Cechy produktu

| | |
|----------------|------------------|
| Rodzaj światła | światło czerwone |
| Obudowa | prostokątny |

Aplikacja

| | |
|------------------|---|
| Zasada działania | Bramka świetlna |
| Aplikacja | nadaje się do zastosowania w przemyśle maszynowym |

Dane elektryczne

| | |
|------------------------|------------------|
| Napięcie zasilania [V] | 10...30 DC |
| Pobór prądu [mA] | 11; ((24 V)) |
| Klasa ochrony | III |
| Rodzaj światła | światło czerwone |
| Długość fali [nm] | 633 |

Strefa działania

| | |
|--|--------------------------|
| Nadajnik / odbiornik | nadajnik |
| Zasięg [m] | < 10 |
| Maks. średnica plamki światła [mm] | 300 |
| Rozmiary plamki świetlnej odnoszą się do | dla maksymalnego zasięgu |

Warunki pracy

| | |
|----------------------------|---------------------|
| Temperatura otoczenia [°C] | -25...60 |
| Ochrona | IP 65; IP 67; IP 68 |

Testy / dopuszczenia

| | |
|-----------------|----------------------------|
| EMC | EN 60947-5-2 |
| MTTF [lata] | 2942 |
| Dopuszczenie UL | Dopuszczenie UL numer E021 |

O6S402



Czujnik typu bramka - nadajnik

O6S-OOKG/0,30m/US

Dane mechaniczne

| | |
|-----------------------|---|
| Waga [g] | 49,7 |
| Obudowa | prostopadłościan |
| Wymiary [mm] | 34,8 x 13 x 21 |
| Materiał | obudowa: stal nierdzewna (1.4404 / 316L); sztuczne tworzywo: PPSU; uszczelnienie: FKM |
| Materiał soczewki | PMMA |
| Umieszczenie soczewki | soczewki z boku |

Wyświetlacze / elementy robocze

| | | |
|-------------|-----------|------------------------|
| Wyświetlacz | działanie | 1 x LED, kolor zielony |
|-------------|-----------|------------------------|

Uwagi

| | |
|--------------------|--|
| Uwagi | Napięcie eksploatacji "supply class 2" zgodnie z cULus |
| Sztuk w opakowaniu | 1 szt. |

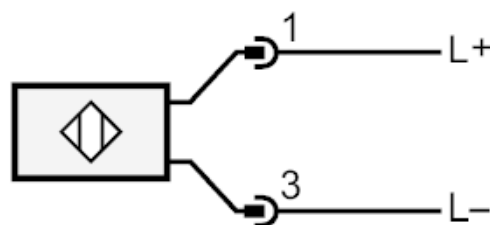
Połączenie elektryczne

Przewód: 0,3 m, PUR; 2 x 0,25 mm²

Konektor: 1 x M12; kodowanie: A



Podłączenie



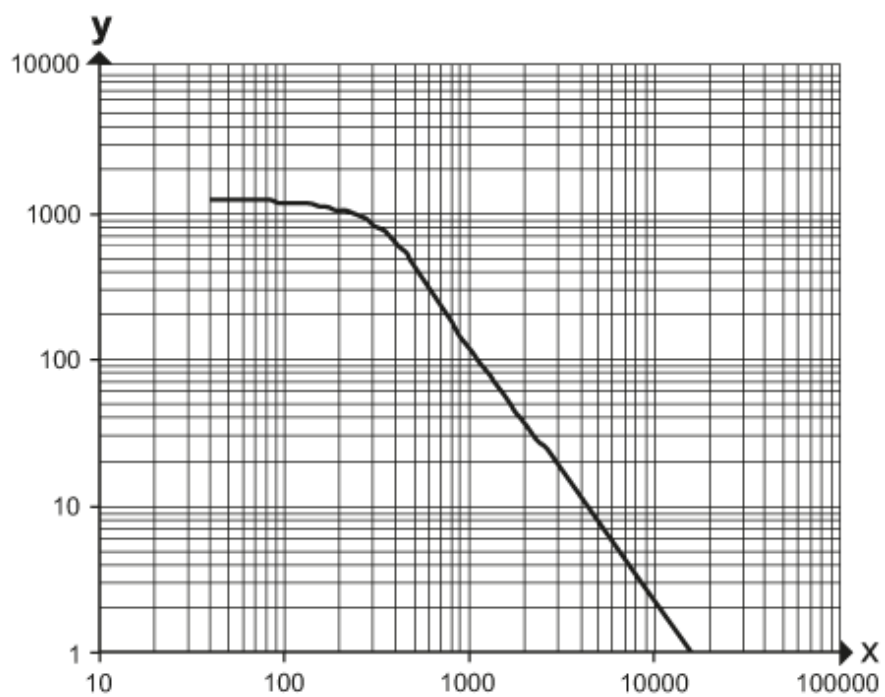


Czujnik typu bramka - nadajnik

O6S-OOKG/0,30m/US

diagramy i wykresy

wykres wzmocnienia



x: Odległość [mm]

y: przekroczony współczynnik wzmocnienia gain factor