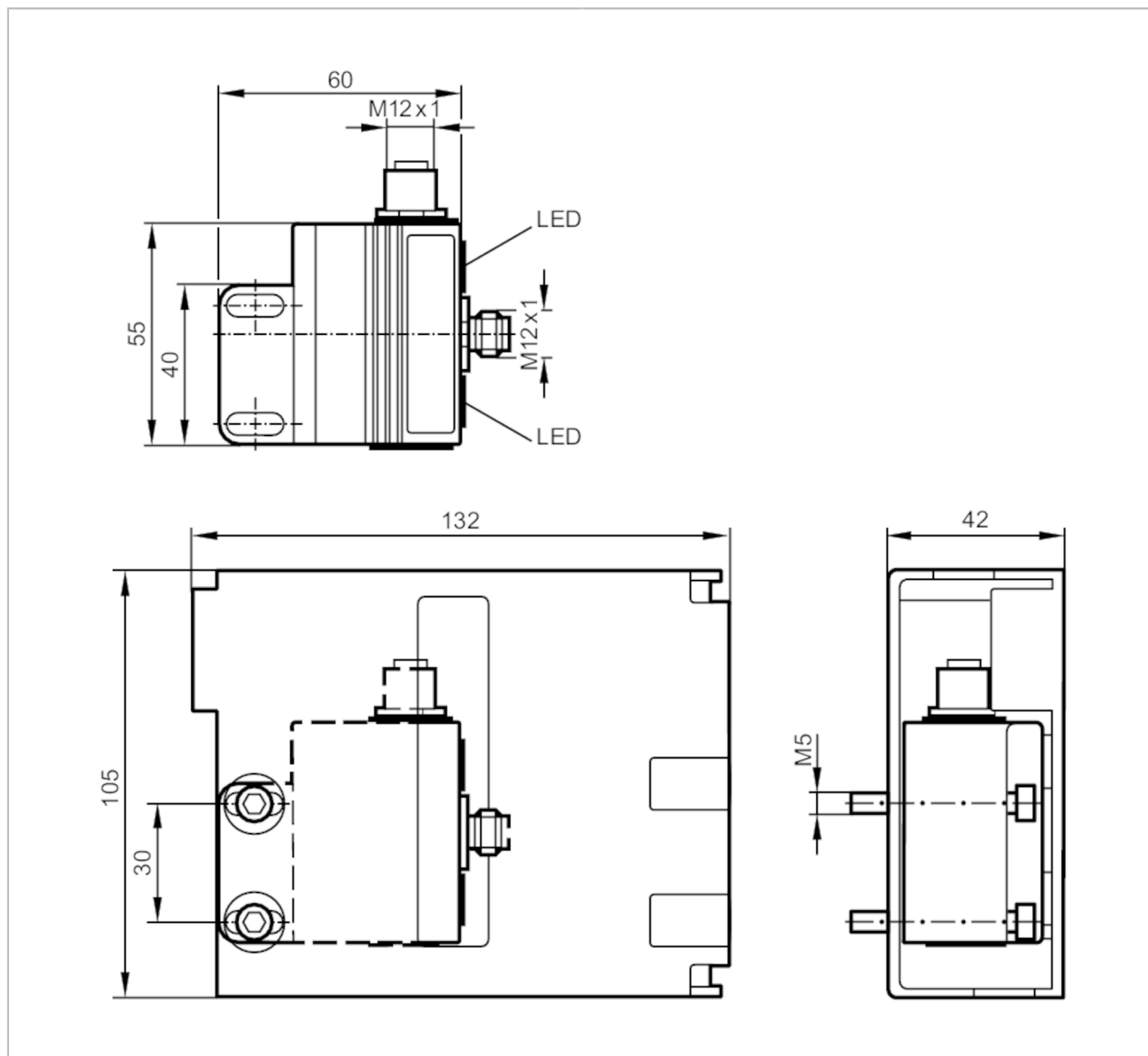


AC336A



Podwójny czujnik AS-i do zaworów pneumatycznych

DUAL SENSOR T5 2SI 1DO T 3D



Cechy produktu

Wykonanie elektryczne		AS-i
Strefa działania	[mm]	4
Wymiary	[mm]	55 x 60 x 35

Dane elektryczne

Napięcie zasilania	[V]	26,5...31,6 DC
Pobór prądu	[mA]	160
Klasa ochrony		III

Wyjścia


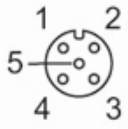
Wykonanie elektryczne		AS-i
-----------------------	--	------

AC336A



Podwójny czujnik AS-i do zaworów pneumatycznych

DUAL SENSOR T5 2SI 1DO T 3D

Strefa działania		
Strefa działania [mm]	4	
Strefa działania Puck [mm]	74	
Warunki pracy		
Temperatura otoczenia [°C]	-10...50	
Ochrona	IP 5x; (przy użytkowaniu poza strefą EX: IP 67)	
Testy / dopuszczenia		
Oznaczenie ATEX	 II 3D Ex tc IIIB T85°Dc IP5X X	
Wskazówka do ATEX oznaczenie urządzenia	tylko w połączeniu z obudową ochronną	
EMC	EN 50295	
MTTF [lata]	404	
Klasyfikacja AS-i		
Wersja AS-i	2.1	
Rozszerzony tryb adresowania	tak	
Konfiguracja AS-i E_A [hex]	7	
AS-i_ID_kod [hex]	A.E	
Dane mechaniczne		
Waga [g]	779,5	
Wymiary [mm]	55 x 60 x 35	
Materiał	obudowa: PBT kolor pomarańczowy; osłona: PC czarny; obudowa ochronna: stal kwasoodporna	
Wyświetlacze / elementy robocze		
Wyświetlacz	działanie	1 x LED, kolor zielony
	Funkcja	1 x LED, kolor żółty
Akcesoria		
Dostarczane elementy	obudowa ochronna	
	Wspornik montażowy: 1	
	śruba imbusowa: 2 x M5 x 35	
Uwagi		
Sztuk w opakowaniu	1 szt.	
Połączenie elektryczne - Gniazdo		
Konektor: 1 x M12; kodowanie: A; Materiał obudowy: stal kwasoodporna		
		

Podłączenie

AC336A



Podwójny czujnik AS-i do zaworów pneumatycznych

DUAL SENSOR T5 2SI 1DO T 3D

Ausgänge

3	Napięcie zewnętrzne
4	Wyjście przełączające +
1, 2, 5	nicht belegt

Połączenie elektryczne - wtyk

Konektor: 1 x M12; kodowanie: A; Materiał obudowy: stal kwasoodporna



Elektrischer Anschluss

1	AS-i+
3	AS-i -