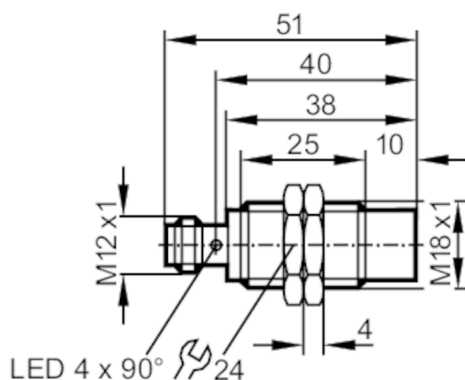


# IGT238



## Czujnik indukcyjny

IGB3008-BPKG/M/V4A/US-104-DPS



### Cechy produktu

|                       |                    |
|-----------------------|--------------------|
| Wykonanie elektryczne | PNP                |
| Funkcja wyjścia       | normalnie otwarte  |
| Strefa działania [mm] | 8                  |
| Obudowa               | Obudowa gwintowana |
| Wymiary [mm]          | M18 x 1 / L = 51   |

### Aplikacja

|             |                               |
|-------------|-------------------------------|
| Konstrukcja | styki pozłacane               |
| Aplikacja   | regularne procesy czyszczenia |

### Dane elektryczne

|   |            |
|---|------------|
| Napięcie zasilania [V]                    | 10...36 DC |
| Pobór prądu [mA]                          | < 10       |
| Klasa ochrony                             | II         |
| Zabezpieczenie przed odwrotną polaryzacją | tak        |

### Wyjścia

|  |                   |
|--|-------------------|
| Wykonanie elektryczne                                | PNP               |
| Funkcja wyjścia                                      | normalnie otwarte |
| Maks. spadek napięcia wyjścia przełączającego DC [V] | 2,5               |
| Prąd obciążenia wyjścia przełączającego DC [mA]      | 100               |
| Częstotliwość przełączania DC [Hz]                   | 300               |
| Zabezpieczenie przed zwarciami                       | tak               |
| Typ zabezpieczenia przed zwarciami                   | impulsowe         |
| Zabezpieczenie przed przeciążeniem                   | tak               |

# IGT238



## Czujnik indukcyjny

IGB3008-BPKG/M/V4A/US-104-DPS

| Strefa działania                                  |                                  |   |
|---|----------------------------------|---|
| Strefa działania                                  | [mm]                             | 8   |
| Realny zasięg działania Sr                        | [mm]                             | 8 ± 10 %  |
| Gwarantowany zasięg działania                     | [mm]                             | 0...6,48  |
| Dokładność / odchylenie                           |                                  |   |
| Współczynnik korekcji                             |                                  | stal: 1 / stal kwasoodporna: 0,7 / mosiądz: 0,4 / aluminium: 0,4 / miedź: 0,3 |
| Histereza   | [% z Sr]                         | 1...20  |
| Dryft punktu przełączania                         | [% z Sr]                         | -10...10  |
| Warunki pracy                                     |                                  |   |
| Temperatura otoczenia                             | [°C]                             | 0...100   |
| Ochrona   |                                  | IP 68; IP 69K   |
| Testy / dopuszczenia                              |                                  |   |
| EMC   | EN 61000-4-2 ESD                 | 4 kV CD / 8 kV AD   |
|   | EN 61000-4-3 w.cz. promieniowane | 10 V/m  |
|   | EN 61000-4-4 Burst               | 2 kV  |
|   | EN 61000-4-5 Surge               | 0,5 kV przewód do przewodu, Ri: 2 Ohm   |
|   | EN 61000-4-6 w. cz. przewodzone  | 10 V  |
| MTTF  | [lata]                           | 1806  |
| Dopuszczenie UL                                   | EN 55011                         | klasa B   |
|   | Ta                               | 0...40 °C   |
|   | Typ obudowy                      | Type 1  |
|   | Zasilanie                        | Limited Voltage/Current   |
|   | Numer UL                         | E174191   |
| Dane mechaniczne                                  |                                  |   |
| Waga  | [g]                              | 43,3  |
| Obudowa   |                                  | Obudowa gwintowana  |
| Montaż  |                                  | montaż niezabudowany  |
| Wymiary   | [mm]                             | M18 x 1 / L = 51  |
| Opis gwintu                                       |                                  | M18 x 1   |
| Materiał  |                                  | stal nierdzewna (1.4404 / 316L); powierzchnia aktywna: PEEK                   |
| Wyświetlacze / elementy robocze                   |                                  |   |
| Wyświetlacz                                       | Stan wyjścia                     | 4 x 90° LED, kolor żółty  |
| Akcesoria   |                                  |   |
| Dostarczane elementy                              |                                  | nakrętki zabezpieczające: 2   |
| Uwagi   |                                  |   |
| Sztuk w opakowaniu                                |                                  | 1 szt.  |
| Połączenie elektryczne - wtyk                     |                                  |   |
| Konektor: 1 x M12; kodowanie: A; Styki: połączane |                                  |   |

# IGT238

## Czujnik indukcyjny

IGB3008-BPKG/M/V4A/US-104-DPS



### Podłączenie

