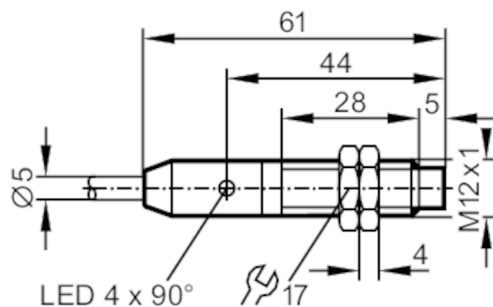


IFT209



Czujnik indukcyjny

IFB3007-BPKG/M/V4A/10M/WH



Cechy produktu

Wykonanie elektryczne	PNP
Funkcja wyjścia	normalnie otwarte
Strefa działania [mm]	7
Obudowa	Obudowa gwintowana
Wymiary [mm]	M12 x 1 / L = 61

Aplikacja

Konstrukcja	Zwiększony zasięg działania
Aplikacja	regularne procesy czyszczenia

Dane elektryczne

Napięcie zasilania [V]	10...36 DC
Pobór prądu [mA]	10; (24 V)
Klasa ochrony	II
Zabezpieczenie przed odwrotną polaryzacją	tak

Wyjścia

Wykonanie elektryczne	PNP
Funkcja wyjścia	normalnie otwarte
Maks. spadek napięcia wyjścia przełączającego DC [V]	2,5
Prąd obciążenia wyjścia przełączającego DC [mA]	100
Częstotliwość przełączania DC [Hz]	800
Zabezpieczenie przed zwarciami	tak
Typ zabezpieczenia przed zwarciami	impulsowe
Zabezpieczenie przed przeciążeniem	tak

IFT209



Czujnik indukcyjny

IFB3007-BPKG/M/V4A/10M/WH

Strefa działania		
Strefa działania [mm]		7
Realny zasięg działania Sr [mm]		7 ± 10 %
Gwarantowany zasięg działania [mm]		0...5,7
Zwiększony zasięg działania		tak
Dokładność / odchylenie		
Współczynnik korekcji		stal: 1 / stal kwasoodporna: 0,7 / mosiądz: 0,5 / aluminium: 0,4 / miedź: 0,3
Histeresa [% z Sr]		1...20
Dryft punktu przełączania [% z Sr]		-10...10
Warunki pracy		
Temperatura otoczenia [°C]		0...100
Ochrona		IP 68; IP 69K; ("COP")
Testy / dopuszczenia		
EMC	EN 61000-4-2 ESD	4 kV CD / 8 kV AD
	EN 61000-4-3 w.cz. promieniowane	10 V/m
	EN 61000-4-4 Burst	2 kV
	EN 61000-4-6 w. cz. przewodzone	10 V
	EN 55011	klasa B
MTTF [lata]		2006
Dopuszczenie UL	Ta	0...40 °C
	Typ obudowy	Type 1
	Zasilanie	Limited Voltage/Current
	Numer UL	E174191
Dane mechaniczne		
Waga [g]		362,5
Obudowa		Obudowa gwintowana
Montaż		montaż niezabudowany
Wymiary [mm]		M12 x 1 / L = 61
Opis gwintu		M12 x 1
Materiał		stal nierdzewna (1.4404 / 316L); powierzchnia aktywna: PEEK
Wyświetlacze / elementy robocze		
Wyświetlacz	Stan wyjścia	4 x 90° LED, kolor żółty
Akcesoria		
Dostarczane elementy		nakrętki zabezpieczające: 2
Uwagi		
Sztuk w opakowaniu		1 szt.

IFT209



Czujnik indukcyjny

IFB3007-BPKG/M/V4A/10M/WH

Połączenie elektryczne

Przewód: 10 m, PVC; 3 x 0,34 mm²

Podłączenie



Kolory żył

BK	czarny
BN	brązowy
BU	niebieski