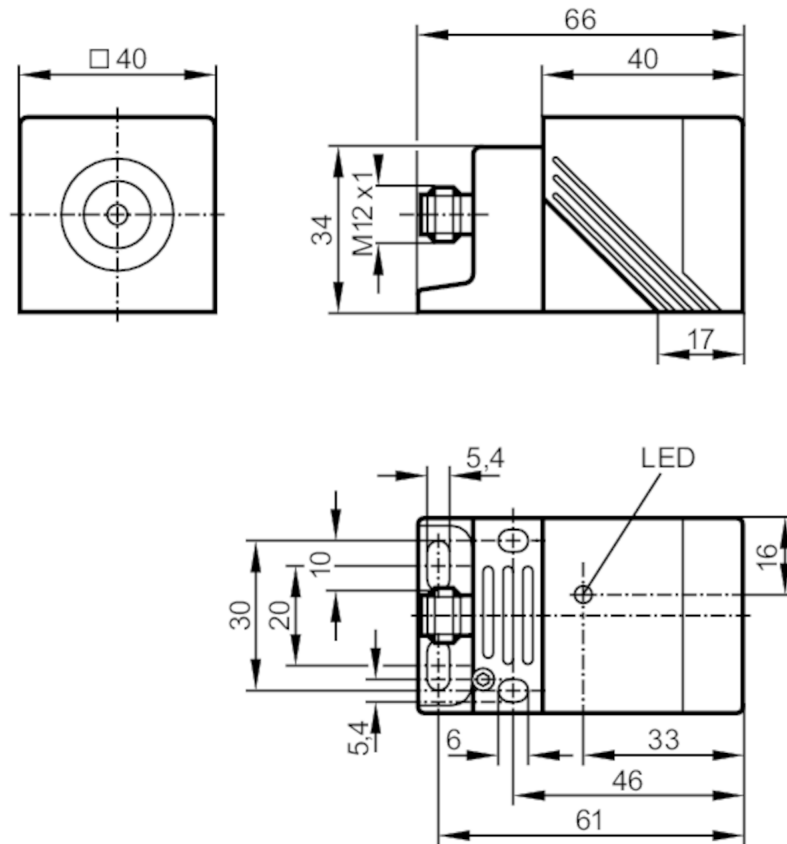


NM501A



Czujnik indukcyjny NAMUR

IMC2035-N/US/2G/1D



Cechy produktu

Wykonanie elektryczne	NAMUR
Funkcja wyjścia	normalnie zamknięte
Strefa działania [mm]	35
Obudowa	prostokątny
Wymiary [mm]	40 x 40 x 66

Aplikacja

Konstrukcja	styki połączone
-------------	-----------------

Dane elektryczne



Podłączenie do wzmacniacza	tak
Wzmacniacz przełączający	podłączenie do certyfikowanych obwodów iskrobezpiecznych o wartościach maksymalnych: $U = 15 \text{ V} / I = 50 \text{ mA} / P = 120 \text{ mW}$
Napięcie znamionowe DC [V]	8,2; (1k Ω)
Napięcie zasilania DC [V]	7,5...30; (przy użytkowaniu poza strefą EX)
Pobór prądu [mA]	< 1; (tłumiony; przewodzący: > 2,1)
Klasa ochrony	III

NM501A



Czujnik indukcyjny NAMUR

IMC2035-N/US/2G/1D

Wyjścia		
Wykonanie elektryczne	NAMUR	
Funkcja wyjścia	normalnie zamknięte	
Prąd obciążenia wyjścia przełączającego DC [mA]	30; (przy użytkowaniu poza strefą EX)	
Częstotliwość przełączania DC [Hz]	100	
Strefa działania		
Strefa działania [mm]	35	
Realny zasięg działania Sr [mm]	35 ± 10 %	
Dokładność / odchylenie		
Współczynnik korekcji	stal: 1 / stal kwasoodporna: 0,7 / mosiądz: 0,5 / aluminium: 0,4 / miedź: 0,3	
Histeresa [% z Sr]	1...15	
Dryft punktu przełączania [% z Sr]	-10...10	
Warunki pracy		
Temperatura otoczenia [°C]	-20...70	
Ochrona	IP 67	
Testy / dopuszczenia		
Dopuszczenie	BVS 04 ATEX E 091 X; IECEx BVS 06.0003	
Oznaczenie ATEX	 II 2G Ex ia IIB T6 Gb	
	 II 1D Ex ia IIIC T 90°C Da	
EMC	EN 60947-5-6	
Odporność na wstrząsy	30 g (11 ms) / 10-55 Hz (1 mm)	
MTTF [lata]	2935	
Klasyfikacja bezpieczeństwa		
Maks. pojemność wewnętrzna [nF]	220	
Maks. indukcyjność wewnętrzna [µH]	710	
Dane mechaniczne		
Waga [g]	189	
Obudowa	prostokątny	
Montaż	montaż niezabudowany	
Wymiary [mm]	40 x 40 x 66	
Materiał	obudowa: PPE; powierzchnia aktywna: PPE kolor pomarańczowy; zaślepka: PPS; Adapter montażowy: PPS czarny; śruba: stal ocynkowana	
Wyświetlacze / elementy robocze		
Wyświetlacz	Stan wyjścia	1 x LED, kolor żółty
Akcesoria		
Dostarczane elementy	Wspornik montażowy: 1 Klucz imbusowy: 1	
Uwagi		
Uwagi	5 pozycji możliwego ustawienia strefy aktywnej	
Sztuk w opakowaniu	1 szt.	

NM501A

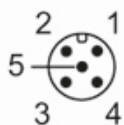


Czujnik indukcyjny NAMUR

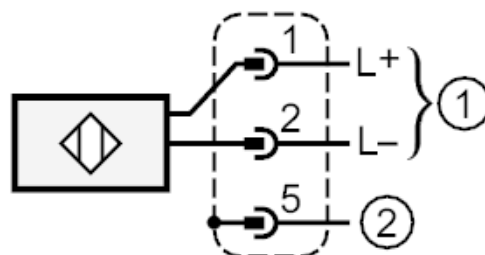
IMC2035-N/US/2G/1D

Połączenie elektryczne - wtyk

Konektor: 1 x M12; kodowanie: A; Nakrętka: mosiądz, pokryty białym brązem; Styki: pozłacane



Podłączenie



- 1 = podłączenie do wzmacniacza NAMUR
- 2 = Wyrównanie potencjału poprzez obudowę konektora