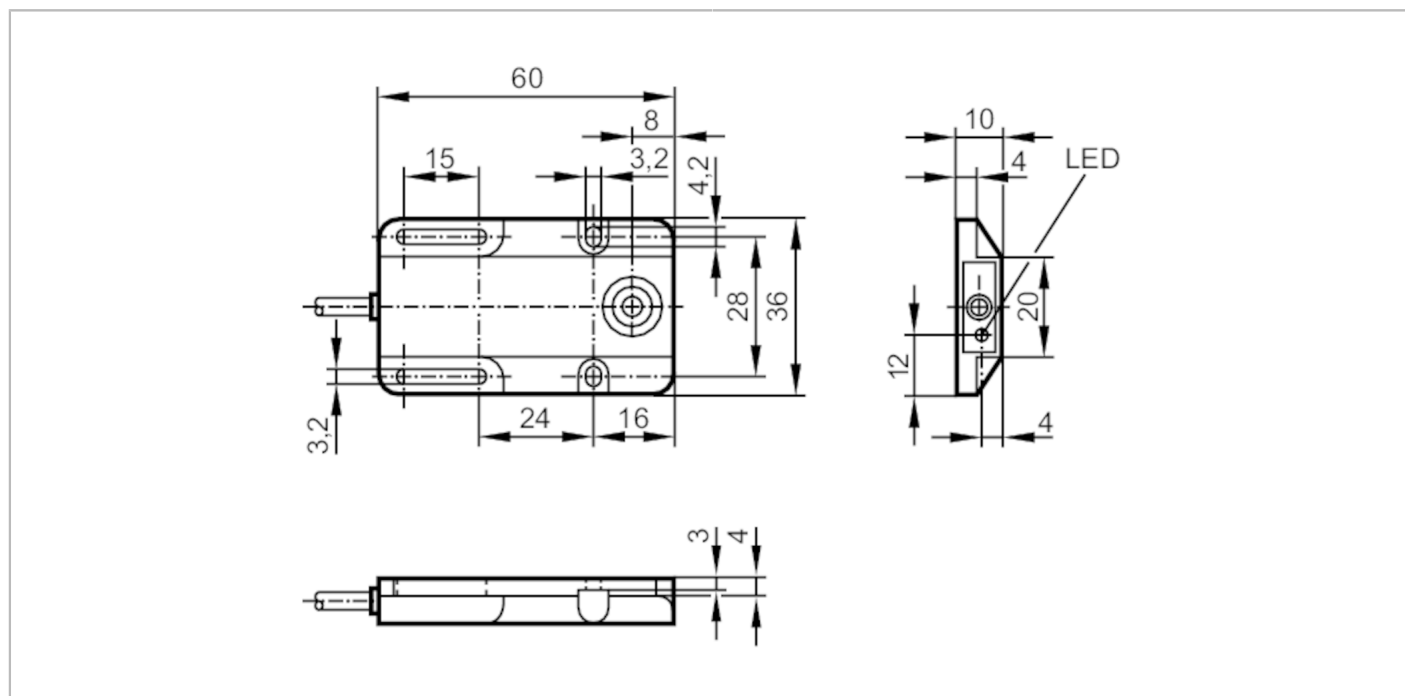




Czujnik indukcyjny

IW-3008-APKG



Cechy produktu

Wykonanie elektryczne		PNP
Funkcja wyjścia		normalnie zamknięte
Strefa działania	[mm]	8
Obudowa		prostopadłościan
Wymiary	[mm]	60 x 36 x 10

Dane elektryczne

Napięcie zasilania	[V]	10...36 DC
Pobór prądu	[mA]	15; (24 V)
Klasa ochrony		II
Zabezpieczenie przed odwrotną polaryzacją		tak

Wyjścia

Wykonanie elektryczne		PNP
Funkcja wyjścia		normalnie zamknięte
Maks. spadek napięcia wyjścia przełączającego DC	[V]	2,5
Prąd obciążenia wyjścia przełączającego DC	[mA]	250
Częstotliwość przełączania DC	[Hz]	300
Zabezpieczenie przed zwarciami		tak
Typ zabezpieczenia przed zwarciami		impulsowe
Zabezpieczenie przed przeciążeniem		tak

IW5053



Czujnik indukcyjny

IW-3008-APKG

Strefa działania		
Strefa działania	[mm]	8
Realny zasięg działania Sr	[mm]	8 ± 10 %
Gwarantowany zasięg działania	[mm]	0...6,5
Dokładność / odchylenie		
Współczynnik korekcji		stal: 1 / stal kwasoodporna: 0,7 / mosiądz: 0,4 / aluminium: 0,3 / miedź: 0,2
Histereza	[% z Sr]	1...15
Dryft punktu przełączania	[% z Sr]	-10...10
Warunki pracy		
Temperatura otoczenia	[°C]	-25...80
Ochrona		IP 67
Testy / dopuszczenia		
EMC		EN 60947-5-2
MTTF	[lata]	1893
Dane mechaniczne		
Waga	[g]	57,7
Obudowa		prostokątny
Montaż		montaż niezabudowany
Wymiary	[mm]	60 x 36 x 10
Materiał		PBT
Wyświetlacze / elementy robocze		
Wyświetlacz	Stan wyjścia	1 x LED, kolor żółty
Uwagi		
Sztuk w opakowaniu		1 szt.

IW5053



Czujnik indukcyjny

IW-3008-APKG

Połączenie elektryczne

Przewód: 2 m, PVC; 3 x 0,14 mm²

Podłączenie



Kolory żył :

BN = brązowy
BU = niebieski
BK = czarny