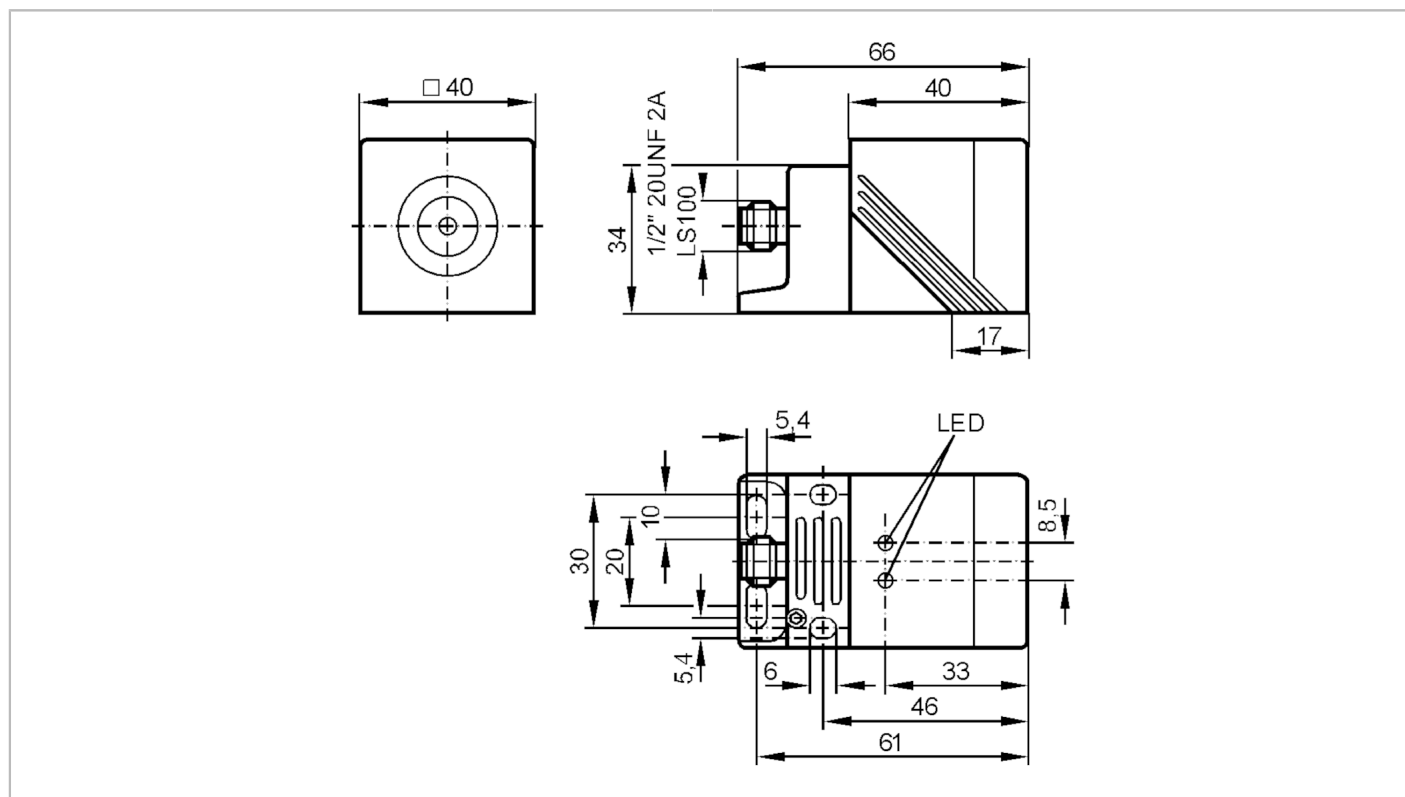


IM0055



Czujnik indukcyjny

IMC2020BARKA/LS-100AK RT



Cechy produktu

Funkcja wyjścia		normalnie otwarte
Strefa działania	[mm]	20
Obudowa		prostokąt
Wymiary	[mm]	40 x 40 x 66

Dane elektryczne

Częstotliwość AC	[Hz]	47...63
Napięcie zasilania	[V]	20...140 AC / 10...140 DC
Klasa ochrony		I
Zabezpieczenie przed odwrotną polaryzacją		tak



Czujnik indukcyjny

IMC2020BARKA/LS-100AK RT

Wyjścia		
Funkcja wyjścia	normalnie otwarte	
Maks. spadek napięcia wyjścia przełączającego DC [V]	5,5	
Maks. spadek napięcia wyjścia przełączającego AC [V]	5,5	
Minimalny prąd obciążenia [mA]	5,5	
Maks. prąd upływu [mA]	1,7 (140 V AC/DC)	
Prąd obciążenia wyjścia przełączającego AC [mA]	450	
Prąd obciążenia wyjścia przełączającego DC [mA]	450	
Szczytowy prąd obciążenia wyjścia przełączającego [mA]	2200; (20 ms / 0,5 Hz)	
Częstotliwość przełączania AC [Hz]	25	
Częstotliwość przełączania DC [Hz]	100	
Zabezpieczenie przed zwarciami	tak	
Typ zabezpieczenia przed zwarciami	impulsowe	
Zabezpieczenie przed przeciążeniem	tak	
Strefa działania		
Strefa działania [mm]	20	
Realny zasięg działania Sr [mm]	20 ± 10 %	
Gwarantowany zasięg działania [mm]	0...16,2	
Dokładność / odchylenie		
Współczynnik korekcji	stal: 1 / stal kwasoodporna: 0,7 / mosiądz: 0,4 / aluminium: 0,4 / miedź: 0,3	
Histeresa [% z Sr]	3...20	
Dryft punktu przełączania [% z Sr]	-10...10	
Warunki pracy		
Temperatura otoczenia [°C]	-25...70	
Ochrona	IP 67	
Testy / dopuszczenia		
EMC	EN 60947-5-2	
MTTF [lata]	351	
Dopuszczenie UL	Ta	0...40 °C
	Typ obudowy	Type 1
	Zasilanie	Hazardous voltage
	Numer UL	E174191

IM0055



Czujnik indukcyjny

IMC2020BARKA/LS-100AK RT

Dane mechaniczne	
Waga [g]	259,5
Obudowa	prostopadłościan
Montaż	montaż zabudowany
Wymiary [mm]	40 x 40 x 66
Materiał	obudowa: PPE; powierzchnia aktywna: PPE kolor pomarańczowy; zaślepka: cynk odlewany ciśnieniowo; zacisk: cynk odlewany ciśnieniowo czarny; śruba: stal ocynkowana

Wyświetlacze / elementy robocze		
Wyświetlacz	Stan wyjścia	1 x LED, kolor czerwony
	działanie	1 x LED, kolor zielony
	zwarcie	1 x LED, zielony/czerwony miga naprzemiennie

Uwagi	
Uwagi	5 pozycji możliwego ustawienia strefy aktywnej
Sztuk w opakowaniu	1 szt.

Połączenie elektryczne - wtyk

Konektor: 1 x 1/2"; kodowanie: C; Nakrętka: mosiądz, pokryty białym brązem

