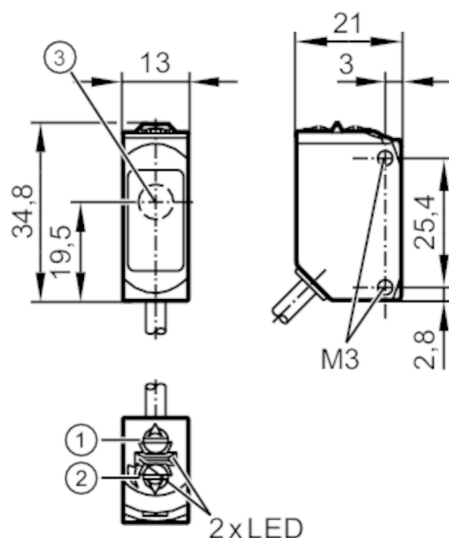


O6E404



Czujnik typu bramka - odbiornik

O6E-FPKG/0,30m/US



- 1: przełącznik funkcji wyjściowej
2: potencjometr czułości
3: Obiektyw



Cechy produktu

Rodzaj światła	światło czerwone
Obudowa	prostokątny

Aplikacja

Zasada działania	Bramka świetlna
Aplikacja	nadaje się do zastosowania w przemyśle maszynowym

Dane elektryczne

Napięcie zasilania	[V]	10...30 DC
Pobór prądu	[mA]	7; ((24 V))
Klasa ochrony		III
Zabezpieczenie przed odwrotną polaryzacją		tak
Rodzaj światła		światło czerwone
Długość fali	[nm]	633

O6E404



Czujnik typu bramka - odbiornik

O6E-FPKG/0,30m/US

Wyjścia		
Wykonanie elektryczne	PNP	
Funkcja wyjścia	tryb światło-włącz/ciemno-włącz; (wybierany)	
Maks. spadek napięcia wyjścia przełączającego DC [V]	2,5	
Prąd obciążenia wyjścia przełączającego DC [mA]	100	
Częstotliwość przełączania DC [Hz]	1000	
Zabezpieczenie przed zwarciami	tak	
Typ zabezpieczenia przed zwarciami	impulsowe	
Strefa działania		
Nadajnik / odbiornik	odbiornik	
Zasięg [m]	< 10	
Regulowany zasięg	tak	
Warunki pracy		
Temperatura otoczenia [°C]	-25...60	
Ochrona	IP 65; IP 67; IP 68	
Testy / dopuszczenia		
EMC	EN 60947-5-2	
MTTF [lata]	954	
Dopuszczenie UL	Dopuszczenie UL numer	E020
Dane mechaniczne		
Waga [g]	49,9	
Obudowa	prostokątny	
Wymiary [mm]	34,8 x 13 x 21	
Materiał	obudowa: stal nierdzewna (1.4404 / 316L); sztuczne tworzywo: PPSU; uszczelnienie: FKM	
Materiał soczewki	PMMA	
Umieszczenie soczewki	soczewki z boku	
Wyświetlacze / elementy robocze		
Wyświetlacz	Stan wyjścia	1 x LED, kolor żółty
	działanie	1 x LED, kolor zielony
Uwagi		
Uwagi	Napięcie eksploatacji "supply class 2" zgodnie z cULus	
Sztuk w opakowaniu	1 szt.	
Połączenie elektryczne		
Przewód: 0,3 m, PUR; 3 x 0,25 mm ²		
Konektor: 1 x M12; kodowanie: A		

O6E404

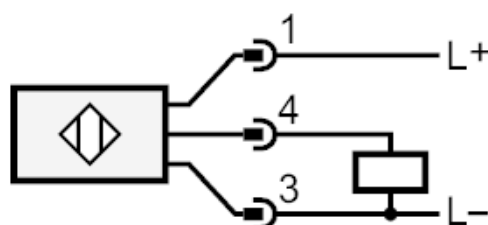


Czujnik typu bramka - odbiornik

O6E-FPKG/0,30m/US

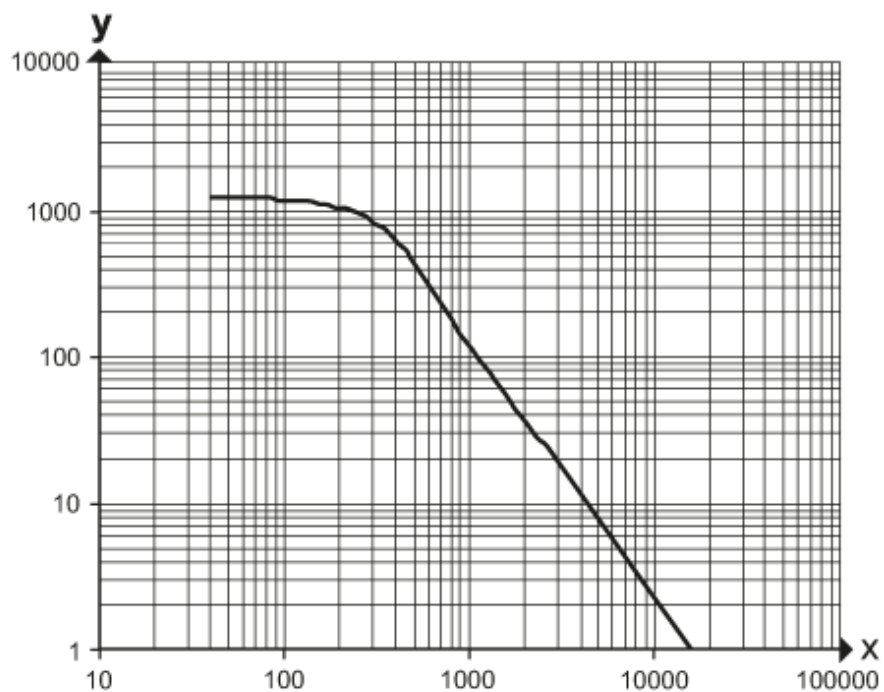


Podłączenie



diagramy i wykresy

wykrzes wzmacnienia



x: Odległość [mm]

y: przekroczony współczynnik wzmacnienia gain factor