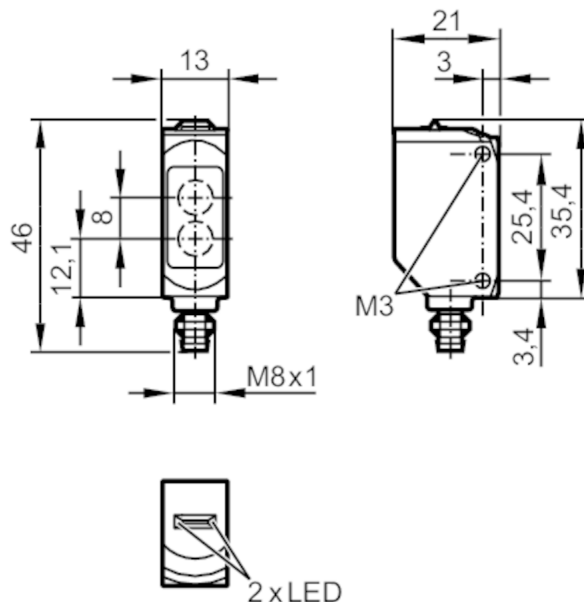


O6H211



Czujnik dyfuzyjny z tłumieniem tła

O6H-HPKG/AS/4P



Odbiornik w górnej soczewce
Nadajnik w dolnej soczewce



Cechy produktu

Rodzaj światła	światło czerwone
Obudowa	prostokątna

Aplikacja

Konstrukcja	Tłumienie tła
Zasada działania	Czujnik dyfuzyjny

Dane elektryczne

Napięcie zasilania [V]	10...30 DC
Pobór prądu [mA]	22; ((24 V))
Klasa ochrony	III
Zabezpieczenie przed odwrotną polaryzacją	tak
Rodzaj światła	światło czerwone
Długość fali [nm]	633



Czujnik dyfuzyjny z tłumieniem tła

O6H-HPKG/AS/4P

Wyjścia		
Wykonanie elektryczne		PNP
Funkcja wyjścia		tryb światło-włącz
Maks. spadek napięcia wyjścia przełączającego DC [V]		2,5
Prąd obciążenia wyjścia przełączającego DC [mA]		100
Częstotliwość przełączania DC [Hz]		1000
Zabezpieczenie przed zwarciami		tak
Typ zabezpieczenia przed zwarciami		impulsowe
Strefa działania		
Zasięg [mm]		< 100; (biały papier 200 x 200 mm)
Zasięg dla obiektu białego (90% reemisji) [mm]		< 100
Zasięg dla obiektu szarego (18% reemisji) [mm]		4...100
Zasięg dla obiektu czarnego (6% reemisji) [mm]		8...100
Maks. średnica plamki światła [mm]		6
Rozmiary plamki świetlnej odnoszą się do		dla maksymalnego zasięgu
Tłumienie tła: dostępne		tak
Warunki pracy		
Temperatura otoczenia [°C]		-25...60
Ochrona		IP 65; IP 67
Testy / dopuszczenia		
EMC		EN 60947-5-2
MTTF [lata]		1113
Dopuszczenie UL		Dopuszczenie UL numer E001
Dane mechaniczne		
Waga [g]		13
Obudowa		prostokątnościan
Wymiary [mm]		46 x 13 x 21
Materiał		obudowa: ABS; PPSU
Materiał soczewki		PMMA
Umieszczenie soczewki		soczewki z boku
Materiał uszczelnienia		EPDM
Moment dokręcający [Nm]		0,5
Wyświetlacze / elementy robocze		
Wyświetlacz	Stan wyjścia	1 x LED, kolor żółty
	działanie	1 x LED, kolor zielony
Uwagi		
Uwagi		Napięcie eksploatacji "supply class 2" zgodnie z cULus
Sztuk w opakowaniu		1 szt.

O6H211



Czujnik dyfuzyjny z tłumieniem tła

O6H-HPKG/AS/4P

Połączenie elektryczne

Konektor: 1 x M8; kodowanie: A; Nakrętka: mosiądz, Pokrywany; uszczelnienie: EPDM



Podłączenie

