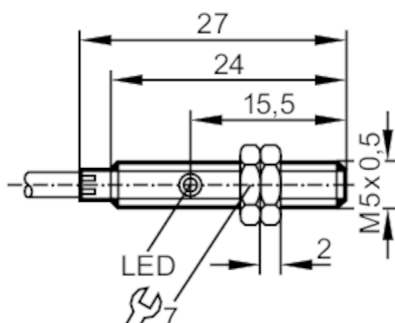




## Czujnik indukcyjny

IYB31,5-BPKG/ZH



### Cechy produktu

Wykonanie elektryczne	PNP
Funkcja wyjścia	normalnie otwarte
Strefa działania [mm]	1,5
Obudowa	Obudowa gwintowana
Wymiary [mm]	M5 x 0,5 / L = 27

### Dane elektryczne

Napięcie zasilania [V]	10...30 DC
Pobór prądu [mA]	10; (24 V)
Zabezpieczenie przed odwrotną polaryzacją	tak

### Wyjścia

Wykonanie elektryczne	PNP
Funkcja wyjścia	normalnie otwarte
Maks. spadek napięcia wyjścia przełączającego DC [V]	3
Prąd obciążenia wyjścia przełączającego DC [mA]	100
Częstotliwość przełączania DC [Hz]	1800
Zabezpieczenie przed zwarciami	tak
Typ zabezpieczenia przed zwarciami	impulsowe
Zabezpieczenie przed przeciążeniem	tak

### Strefa działania

Strefa działania [mm]	1,5
Realny zasięg działania Sr [mm]	1,5 ± 10 %
Gwarantowany zasięg działania [mm]	0...1,2

# IY5049



## Czujnik indukcyjny

IYB31,5-BPKG/ZH

Dokładność / odchylenie		
Współczynnik korekcji	stal: 1 / stal kwasoodporna: 0,7 / mosiądz: 0,4 / aluminium: 0,3 / miedź: 0,2	
Histeresa [% z Sr]	< 15	
Dryft punktu przełączania [% z Sr]	-10...10	
Warunki pracy		
Temperatura otoczenia [°C]	-25...70	
Ochrona	IP 67	
Testy / dopuszczenia		
EMC	EN 60947-5-2	
	EN 55011	klasa B
MTTF [lata]	835	
Dopuszczenie UL	Ta	0...40 °C
	Zasilanie	Class 2
	Numer UL	E174191
Dane mechaniczne		
Waga [g]	50,5	
Obudowa	Obudowa gwintowana	
Montaż	montaż niezabudowany	
Wymiary [mm]	M5 x 0,5 / L = 27	
Opis gwintu	M5 x 0,5	
Materiał	obudowa: stal nierdzewna; powierzchnia aktywna: POM	
Wyświetlacze / elementy robocze		
Wyświetlacz	Stan wyjścia	1 x LED, kolor żółty
Akcesoria		
Dostarczane elementy	nakrętki zabezpieczające: 2	
Uwagi		
Sztuk w opakowaniu	1 szt.	

# IY5049



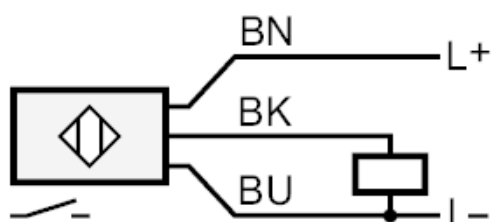
## Czujnik indukcyjny

IYB31,5-BPKG/ZH

### Połączenie elektryczne

Przewód: 2 m, PUR; 3 x 0,14 mm<sup>2</sup>

### Podłączenie

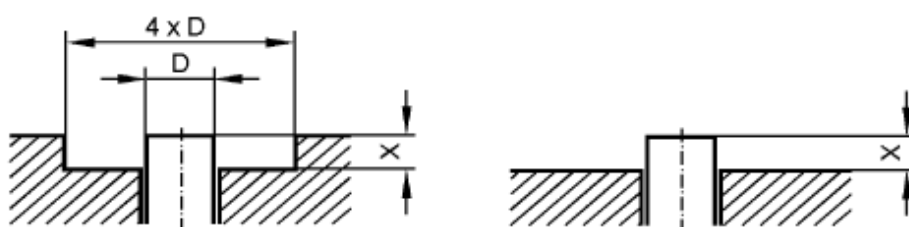


Kolory żył :

BK = czarny  
BN = brązowy  
BU = niebieski

### diagramy i wykresy

Montaż



Jeżeli  $S_r$  zmienia się o  $<10\%$ , należy zachować następującą wolną przestrzeń materiały ferromagnetyczne  $X > 1,5$  mm inne metale  $X > 3,0$  mm