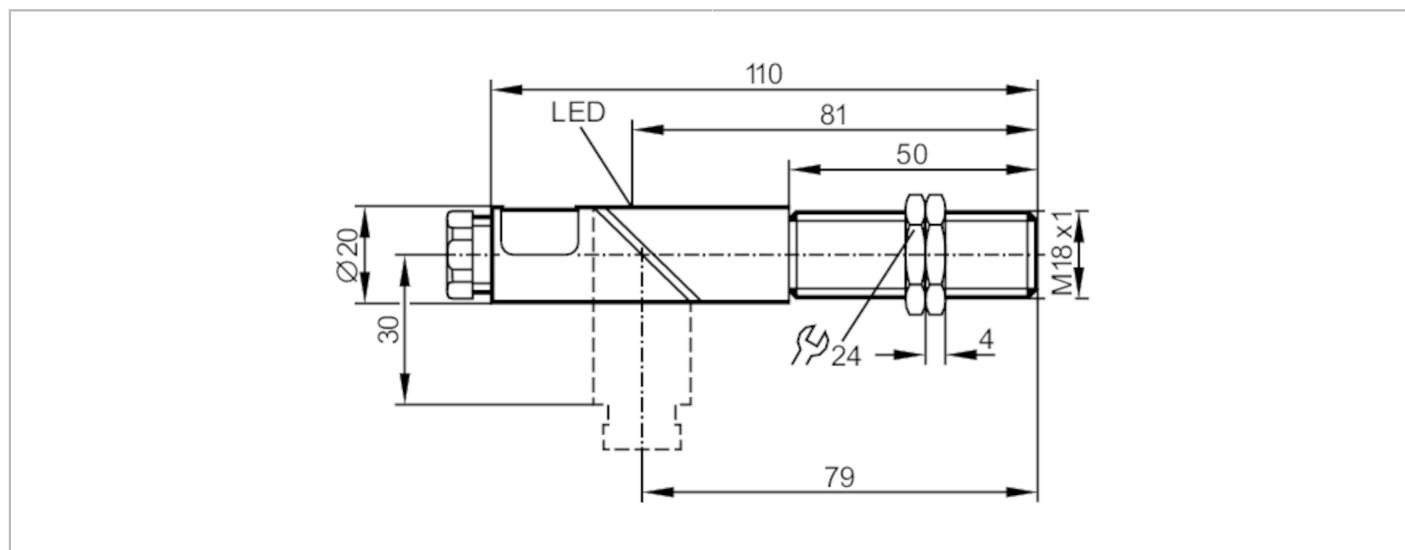


IG5718



Czujnik indukcyjny

IGE2005-FRKG



Cechy produktu

Wykonanie elektryczne	PNP/NPN
Funkcja wyjścia	normalnie otwarte / zamknięte; (wybieralne)
Strefa działania [mm]	5
Obudowa	Obudowa gwintowana
Wymiary [mm]	M18 x 1 / L = 110

Dane elektryczne

Napięcie zasilania [V]	10..55 DC
Klasa ochrony	II
Zabezpieczenie przed odwrotną polaryzacją	tak

Wyjścia

Wykonanie elektryczne	PNP/NPN
Funkcja wyjścia	normalnie otwarte / zamknięte; (wybieralne)
Maks. spadek napięcia wyjścia przełączającego DC [V]	4,6
Minimalny prąd obciążenia [mA]	4
Maks. prąd upływu [mA]	1
Prąd obciążenia wyjścia przełączającego DC [mA]	400
Częstotliwość przełączania DC [Hz]	800
Zabezpieczenie przed zwarciami	tak
Typ zabezpieczenia przed zwarciami	impulsowe
Zabezpieczenie przed przeciążeniem	tak

IG5718



Czujnik indukcyjny

IGE2005-FRKG

Strefa działania		
Strefa działania	[mm]	5
Realny zasięg działania Sr	[mm]	5 ± 10 %
Gwarantowany zasięg działania	[mm]	0...4,05
Dokładność / odchylenie		
Histereza	[% z Sr]	1...15
Dryft punktu przełączania	[% z Sr]	-10...10
Warunki pracy		
Temperatura otoczenia	[°C]	-25...80
Ochrona		IP 65
Testy / dopuszczenia		
EMC	EN 60947-5-2	
	EN 55011	klasa B
MTTF	[lata]	1699
Dane mechaniczne		
Waga	[g]	44
Obudowa		Obudowa gwintowana
Montaż		montaż zabudowany
Wymiary	[mm]	M18 x 1 / L = 110
Opis gwintu		M18 x 1
Materiał		PBT; zaśleпка: PC
Wyświetlacze / elementy robocze		
Wyświetlacz	Stan wyjścia	1 x LED, kolor żółty
Akcesoria		
Dostarczane elementy		nakrętki zabezpieczające: 2
Uwagi		
Sztuk w opakowaniu		1 szt.

IG5718



Czujnik indukcyjny

IGE2005-FRKG

Połączenie elektryczne

zaciski: ...2,5 mm²; Osłona przewodu: Ø 4,5...10 mm; Dławiak kablowy: M16 X 1,5

Podłączenie

