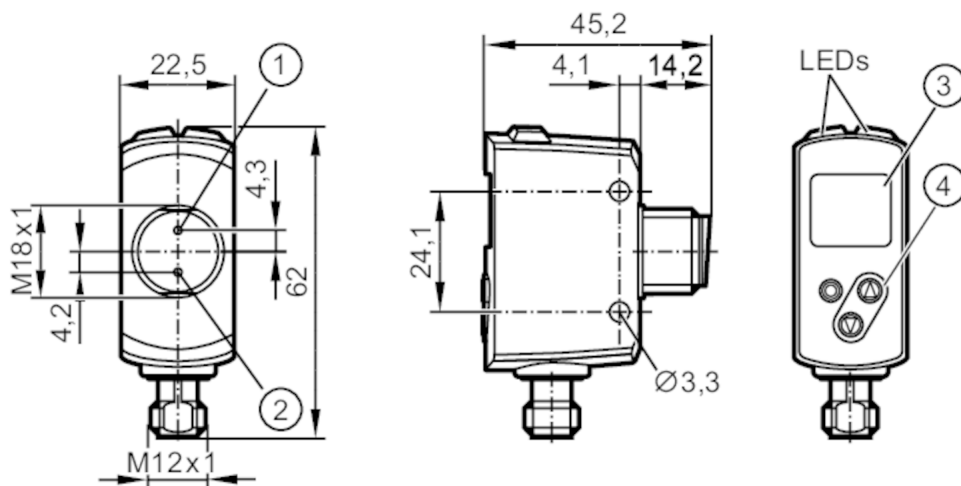




Dalmierz laserowy

OGDLFPKG/IO-LINK/US



- 1 element odbierający
- 2 element wysyłający
- 3 wyświetlacz alfanumeryczny , 3-cyfrowy
- 4 przyciski do programowania



Cechy produktu

Rodzaj światła	światło czerwone
Klasa ochrony laserowej	1

Dane elektryczne

Napięcie zasilania [V]	10...30 DC; (supply class 2 zgodnie z cULus)
Pobór prądu [mA]	< 75
Napięcie odniesienia poboru prądu [V]	24
Klasa ochrony	III
Zabezpieczenie przed odwrotną polaryzacją	tak
Rodzaj światła	światło czerwone
Długość fali [nm]	650
Typ. czas życia [h]	50000

Wejścia

Wejścia	Laser włączony / wyłączony
---------	----------------------------

Wyjścia

Wykonanie elektryczne	PNP
Funkcja wyjścia	2 x normalnie otwarte / normalnie zamknięte; (parametryzowalna)
Maks. prąd obciążenia na wyjście [mA]	100
Częstotliwość przełączania DC [Hz]	11
Typ zabezpieczenia przed zwarcieniem	impulsowe
Zabezpieczenie przed przeciążeniem	tak



Dalmierz laserowy

OGDLFPKG/IO-LINK/US

Strefa działania		
Zasięg [mm]	< 1500	
Maks. średnica plamki światła [mm]	5	
Rozmiary plamki świetlnej odnoszą się do	dla maksymalnego zasięgu	
Tłumienie tła [m]	< 20	
Zakres pomiaru / nastaw		
Zakres pomiarowy [m]	0,08...1,5	
Ustawianie zakresu odległości [m]	0,085...1,5	
Ustawianie zakresu refleksyjności obiektu [%]	6...900; (współczynnik odbicia; 6 % czarny papier; 100 % biały papier)	
Częstotliwość próbkowania [Hz]	33	
Interfejsy		
Interfejs komunikacyjny	IO-Link	
Typ transmisji	COM2 (38,4 kBaud)	
IO-Link Revision	1.1	
Norma SDCI	IEC 61131-9	
Profil	Smart Sensor: Process Data Variable; Device Identification, Device Diagnosis	
SIO tryb	tak	
Wymagany typ portu master	A	
Min.czas cyklu procesu [ms]	5	
Dane procesowe IO-Link (cykliczne)	Funkcja	długość bajtu
	wartość procesowa	2 x 16
	status urządzenia	4
Funkcje IO-Link (acykliczne)	informacje o przełączaniu binarnym	2
	nazwa przypisana do aplikacji; licznik godzin pracy; licznik cykli przełączania	
Obsługiwane DeviceID	Typ działania	DeviceID
	domyślnie	926
Uwaga	Więcej informacji można znaleźć w pliku PDF IODD w sekcji „Pliki do pobrania”	
Warunki pracy		
Temperatura otoczenia [°C]	-25...60	
Uwaga dot. temperatury otoczenia	W temperaturze otoczenia <-10 ° C konieczny jest czas nagrzewania. Laser jest wyłączony.	
Temperatura składowania [°C]	-30...80	
Ochrona	IP 65; IP 67	



Dalmierz laserowy

OGDLFPKG/IO-LINK/US

Testy / dopuszczenia	
Klasa ochrony laserowej	1
Uwagi dotyczące ochrony lasera	Uwaga: światło laserowe
	klasa laserowa: 1
	EN / IEC60825-1:2007
	EN / IEC60825-1:2014
	Zgodnie z 21 CFR 1040 z wyjątkiem odchyień zgodnie z ostrzeżeniem o laserze nr 50, z czerwca 2007.
MTTF [lata]	217
Dopuszczenie UL	Ta -20...60 °C
	Typ obudowy Type 1
	Zasilanie Class 2
	Numer UL E174191

Dane mechaniczne	
Waga [g]	229,15
Wymiary [mm]	61,7 x 22,5 x 45,2
Materiał	obudowa: stal nierdzewna (1.4404 / 316L); PPSU; ABS; PMMA; PBT / PC; EPDM; przednia soczewka: PMMA

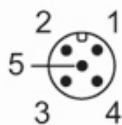
Wyświetlacze / elementy robocze	
Wyświetlacz	Stan wyjścia 2 x LED, kolor żółty
	1 x wyświetlacz alfanumeryczny, 3-cyfrowy
Elementy wykonawcze	3 przyciski

Akcesoria	
Dostarczane elementy	nakrętki zabezpieczające: 2

Uwagi	
Sztuk w opakowaniu	1 szt.

Połączenie elektryczne

Konektor: 1 x M12; kodowanie: A

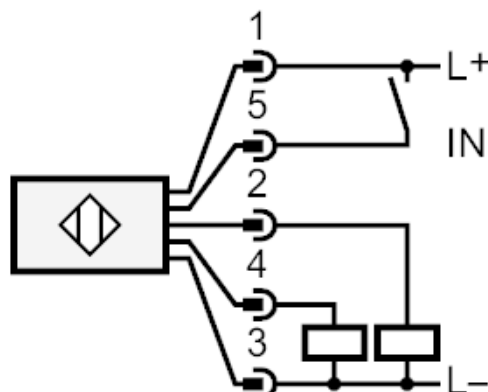




Dalmierz laserowy

OGDLFPKG/IO-LINK/US

Podłączenie



- 2: OUT2 Wyjście przełączające (refleksyjność obiektu)
- 4: OUT1 wyjście przełączające lub IO-Link (Odległość)
- 5: IN Laser włączony / wyłączony

Inne dane

Parametr	Zakres ustawień	Ustawienia fabryczne
Uni	cm	cm
OU1	Hno, Hnc, Fno, Fnc, OFF	Hno
SP1 [cm]	8,5...150	150
nP1 [cm]	8,5...150	20
FP1 [cm]	8,5...150	25
LG1	And,Or,Off	Off
dS1 [s]	0...0,1...5	0
dr1 [s]	0...0,1...5	0
OU2	Hno, Hnc, Fno, Fnc, OFF	Hno
SP2 [%]	6...900	6
bP2 [%]	6...900	60
dP2 [%]	6...900	30
HyL	Lo/Hi	Lo
LG2	And,Or,Off	Off
dS2 [s]	0...0,1...5	0
dr2 [s]	0...0,1...5	0
dFO [s]	0...0,1...5	0,1
dIS	ON / OFF	ON



Dalmierz laserowy

OGDLFPKG/IO-LINK/US

Powtarzalność: 6 σ

Odległość	Powtarzalność mierzonych wartości	
	biały (90% reemisji)	czarny (remisja 6% ... 90%)
85 mm	12,0 mm	22,0 mm
750 mm	12,0 mm	22,0 mm
1500 mm	30,0 mm	90,0 mm

Wartości podane dla

Obce światło na obiekcie

< 10 klx

stałe warunki otoczenia

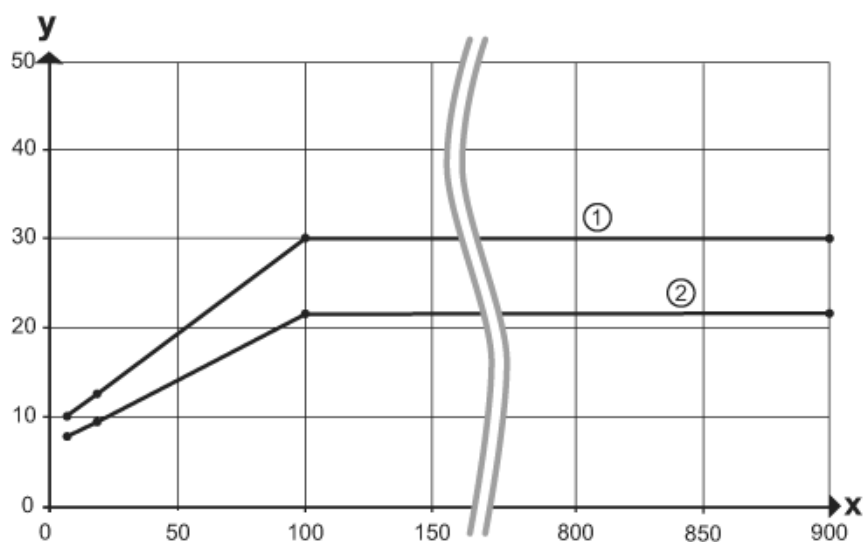
23 °C / 960 hPa

minimalny czas włączania w minutach

15

diagramy i wykresy

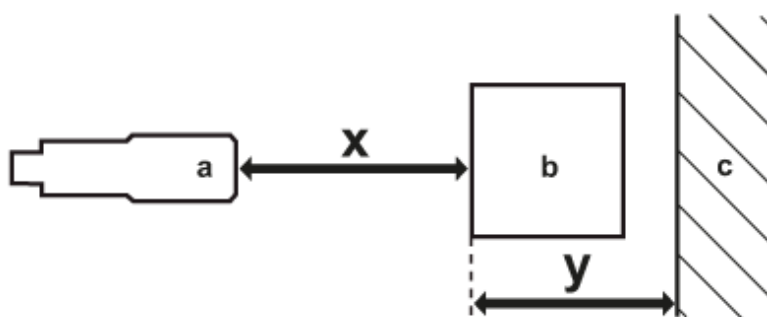
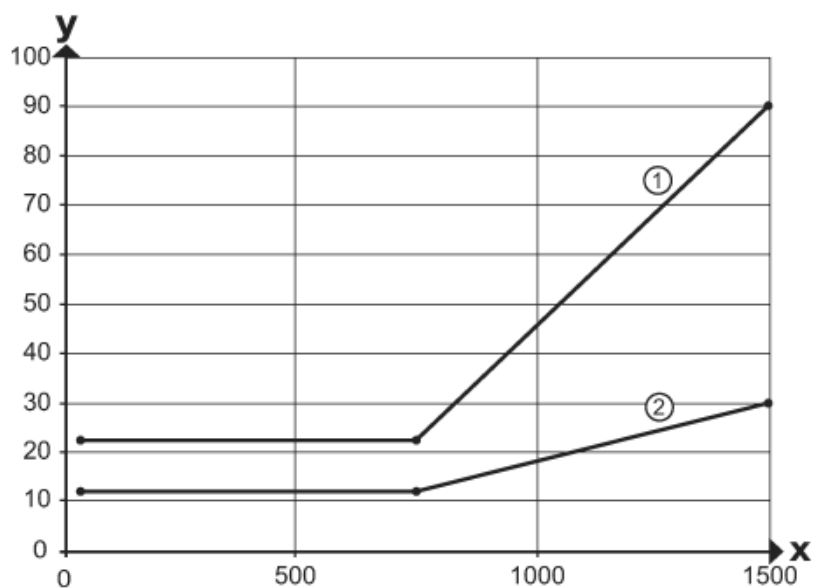
krzywa histerezy dla refleksyjności obiektu



Dalmierz laserowy

OGDLFPKG/IO-LINK/US

krzywa histerezy dla pomiaru odległości



- a: czujnik
- b: obiekt
- c: tło
- x: odległości czujnik/obiekt [mm]
- y: min. odległość obiekt/tło [mm]