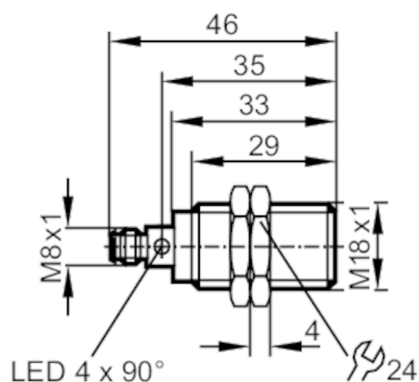




Czujnik indukcyjny

IGB3008BBPKG/M/AS-514-TPS



Cechy produktu

| | |
|-----------------------|--------------------|
| Wykonanie elektryczne | PNP |
| Funkcja wyjścia | normalnie otwarte |
| Strefa działania [mm] | 8 |
| Obudowa | Obudowa gwintowana |
| Wymiary [mm] | M18 x 1 / L = 46 |

Aplikacja

| | |
|-------------|--|
| Konstrukcja | styki połączone; Zwiększony zasięg działania |
| Aplikacja | Zastosowania w automatyce przemysłowej |

Dane elektryczne

| | |
|---|------------|
| Napięcie zasilania [V] | 10...36 DC |
| Pobór prądu [mA] | < 10 |
| Klasa ochrony | III |
| Zabezpieczenie przed odwrotną polaryzacją | tak |

Wyjścia

| | |
|--|-------------------|
| Wykonanie elektryczne | PNP |
| Funkcja wyjścia | normalnie otwarte |
| Maks. spadek napięcia wyjścia przełączającego DC [V] | 2,5 |
| Prąd obciążenia wyjścia przełączającego DC [mA] | 100 |
| Częstotliwość przełączania DC [Hz] | 400 |
| Zabezpieczenie przed zwarciami | tak |
| Typ zabezpieczenia przed zwarciami | impulsowe |
| Zabezpieczenie przed przeciążeniem | tak |

IGS210



Czujnik indukcyjny

IGB3008BBPKG/M/AS-514-TPS

| Strefa działania | | |
|--|----------------------------------|---|
| Strefa działania [mm] | | 8 |
| Realny zasięg działania Sr [mm] | | 8 ± 10 % |
| Gwarantowany zasięg działania [mm] | | 0...6,5 |
| Zwiększony zasięg działania | | tak |
| Dokładność / odchylenie | | |
| Współczynnik korekcji | | stal: 1 / stal kwasoodporna: 0,7 / mosiądz: 0,5 / aluminium: 0,4 / miedź: 0,3 |
| Histeresa [% z Sr] | | 3...15 |
| Dryft punktu przełączania [% z Sr] | | -10...10 |
| Warunki pracy | | |
| Temperatura otoczenia [°C] | | -25...70 |
| Ochrona | | IP 67; (gdy zakręcone) |
| Testy / dopuszczenia | | |
| EMC | EN 61000-4-2 ESD | 4 kV CD / 8 kV AD |
| | EN 61000-4-3 w.cz. promieniowane | 10 V/m |
| | EN 61000-4-4 Burst | 2 kV |
| | EN 61000-4-6 w. cz. przewodzone | 10 V |
| | EN 55011 | klasa B |
| MTTF [lata] | | 1935 |
| Dopuszczenie UL | Ta | -25...70 °C |
| | Typ obudowy | Type 1 |
| | Zasilanie | Class 2 |
| | Numer UL | E174191 |
| Dane mechaniczne | | |
| Waga [g] | | 42,8 |
| Obudowa | | Obudowa gwintowana |
| Montaż | | montaż zabudowany |
| Wymiary [mm] | | M18 x 1 / L = 46 |
| Opis gwintu | | M18 x 1 |
| Materiał | | mosiądz pokryty białym brązem; powierzchnia aktywna: PBT |
| Wyświetlacze / elementy robocze | | |
| Wyświetlacz | Stan wyjścia | 4 x 90° LED, kolor żółty |
| Akcesoria | | |
| Dostarczane elementy | | nakrętki zabezpieczające: 2 |
| Uwagi | | |
| Sztuk w opakowaniu | | 1 szt. |
| Połączenie elektryczne - wtyk | | |
| Konektor: 1 x M8; kodowanie: A; Styki: połączane | | |

IGS210

Czujnik indukcyjny

IGB3008BBPKG/M/AS-514-TPS



Podłączenie

