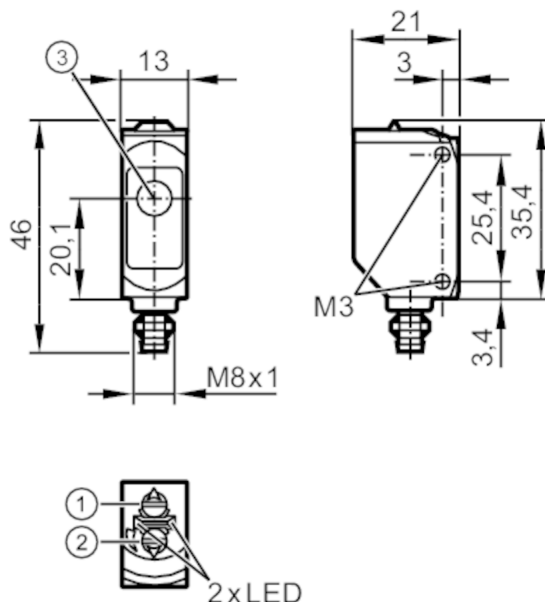




Czujnik typu bramka - odbiornik

O6E-FPKG/ASJ4P



- 1: przełącznik funkcji wyjściowej
 2: potencjometr czułości
 3: Obiektów



Cechy produktu

Rodzaj światła	światło czerwone
Obudowa	prostokąt

Aplikacja

Zasada działania	Bramka świetlna
------------------	-----------------

Dane elektryczne

Napięcie zasilania	[V]	10...30 DC
Pobór prądu	[mA]	7; ((24 V))
Klasa ochrony		III
Zabezpieczenie przed odwrotną polaryzacją		tak
Rodzaj światła		światło czerwone
Długość fali	[nm]	633

O6E203



Czujnik typu bramka - odbiornik

O6E-FPKG/AS/4P

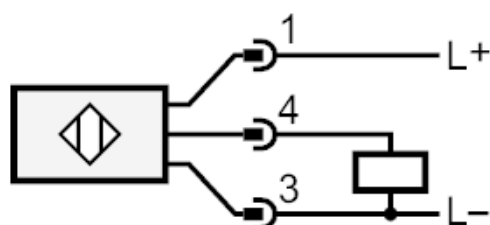
Wyjścia		
Wykonanie elektryczne		PNP
Funkcja wyjścia		tryb światło-włącz/ciemno-włącz; (wybierany)
Maks. spadek napięcia wyjścia przełączającego DC [V]		2,5
Prąd obciążenia wyjścia przełączającego DC [mA]		100
Częstotliwość przełączania DC [Hz]		1000
Zabezpieczenie przed zwarciami		tak
Typ zabezpieczenia przed zwarciami		impulsowe
Strefa działania		
Nadajnik / odbiornik		odbiornik
Zasięg [m]		< 10
Regulowany zasięg		tak
Warunki pracy		
Temperatura otoczenia [°C]		-25...60
Ochrona		IP 65; IP 67
Testy / dopuszczenia		
EMC		EN 60947-5-2
MTTF [lata]		956
Dopuszczenie UL	Dopuszczenie UL numer	E001
Dane mechaniczne		
Waga [g]		18,2
Obudowa		prostokątny
Wymiary [mm]		46 x 13 x 21
Materiał		obudowa: ABS; PPSU
Materiał soczewki		PMMA
Umieszczenie soczewki		soczewki z boku
Materiał uszczelnienia		EPDM
Moment dokręcający [Nm]		0,5
Wyświetlacze / elementy robocze		
Wyświetlacz	Stan wyjścia	1 x LED, kolor żółty
	działanie	1 x LED, kolor zielony
Uwagi		
Uwagi		Napięcie eksploatacji "supply class 2" zgodnie z cULus
Sztuk w opakowaniu		1 szt.
Połączenie elektryczne		
Konektor: 1 x M8; kodowanie: A; Nakrętka: mosiądz, Pokrywany; uszczelnienie: EPDM		

Czujnik typu bramka - odbiornik

O6E-FPKG/ASJ4P

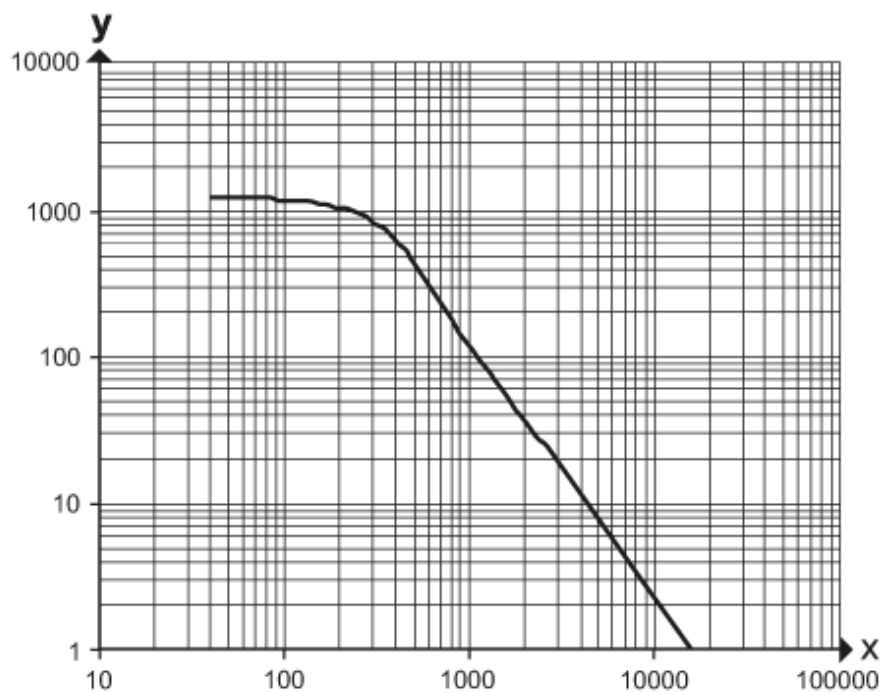


Podłączenie



diagramy i wykresy

wykres wzmacnienia



x: Odległość [mm]

y: przekroczony współczynnik wzmacnienia gain factor