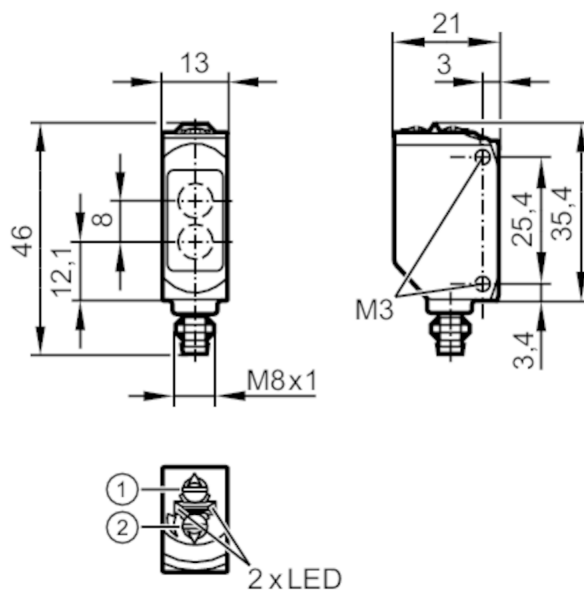


# O6T203



## Czujnik dyfuzyjny

O6T-FPKG/ASJ/4P



- 1: przełącznik funkcji wyjściowej  
2: potencjometr czułości  
Odbiornik w górnej soczewce  
Nadajnik w dolnej soczewce



### Cechy produktu

Rodzaj światła	światło czerwone
Obudowa	prostokątny

### Aplikacja

Zasada działania	Czujnik dyfuzyjny
------------------	-------------------

### Dane elektryczne

Napięcie zasilania [V]	10...30 DC
Pobór prądu [mA]	16; ((24 V))
Klasa ochrony	III
Zabezpieczenie przed odwrotną polaryzacją	tak
Rodzaj światła	światło czerwone
Długość fali [nm]	633

### Wyjścia

Wykonanie elektryczne	PNP
Funkcja wyjścia	tryb światło-włącz/ciemno-włącz; (wybierany)
Maks. spadek napięcia wyjścia przełączającego DC [V]	2,5
Prąd obciążenia wyjścia przełączającego DC [mA]	100
Częstotliwość przełączania DC [Hz]	1000
Zabezpieczenie przed zwarciem	tak
Typ zabezpieczenia przed zwarciem	impulsowe

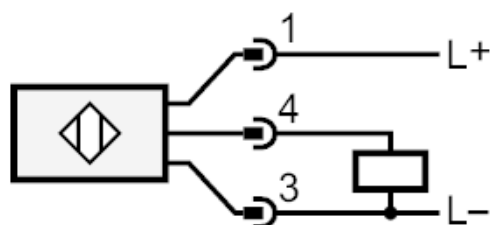


## Czujnik dyfuzyjny

O6T-FPKG/AS/4P

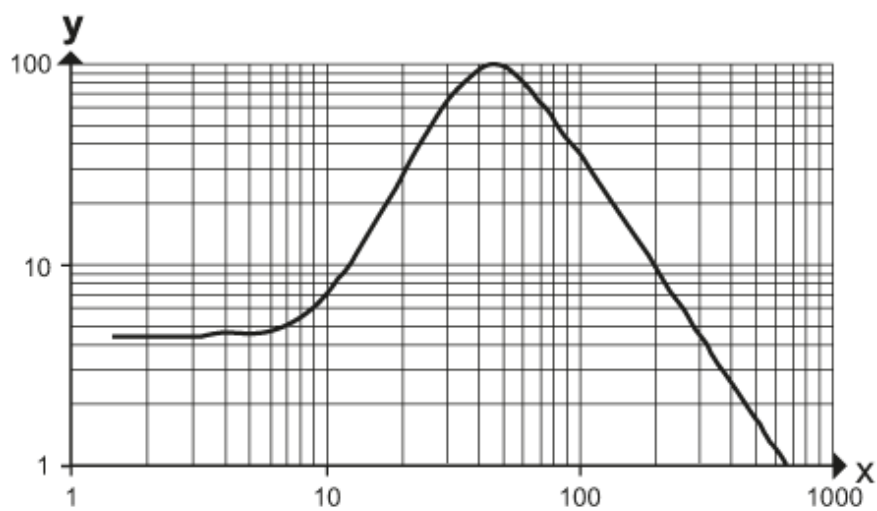
Strefa działania		
Zasięg [mm]	5...500; (biały papier 200 x 200 mm 90% reemisji)	
Regulowany zasięg	tak	
Maks. średnica plamki światła [mm]	15	
Rozmiary plamki światłnej odnoszą się do	dla maksymalnego zasięgu	
Wartość końcowa zakresu detekcji [mm]	100...500	
Warunki pracy		
Temperatura otoczenia [°C]	-25...60	
Ochrona	IP 65; IP 67	
Testy / dopuszczenia		
EMC	EN 60947-5-2	
MTTF [lata]	897	
Dopuszczenie UL	Dopuszczenie UL numer	E001
Dane mechaniczne		
Waga [g]	18,4	
Obudowa	prostokątnościan	
Wymiary [mm]	46 x 13 x 21	
Materiał	obudowa: ABS; PPSU	
Materiał soczewki	PMMA	
Umieszczenie soczewki	soczewki z boku	
Materiał uszczelnienia	EPDM	
Moment dokręcający [Nm]	0,5	
Wyświetlacze / elementy robocze		
Wyświetlacz	Stan wyjścia	1 x LED, kolor żółty
	działanie	1 x LED, kolor zielony
Uwagi		
Uwagi	Napięcie eksploatacji "supply class 2" zgodnie z cULus	
Sztuk w opakowaniu	1 szt.	
Połączenie elektryczne		
Konektor: 1 x M8; kodowanie: A; Nakrętka: mosiądz, Pokrywany; uszczelnienie: EPDM		

### Podłączenie



### diagramy i wykresy

wykrzes wzmocnienia



x: Odległość [mm]

y: przekroczony współczynnik wzmocnienia gain factor