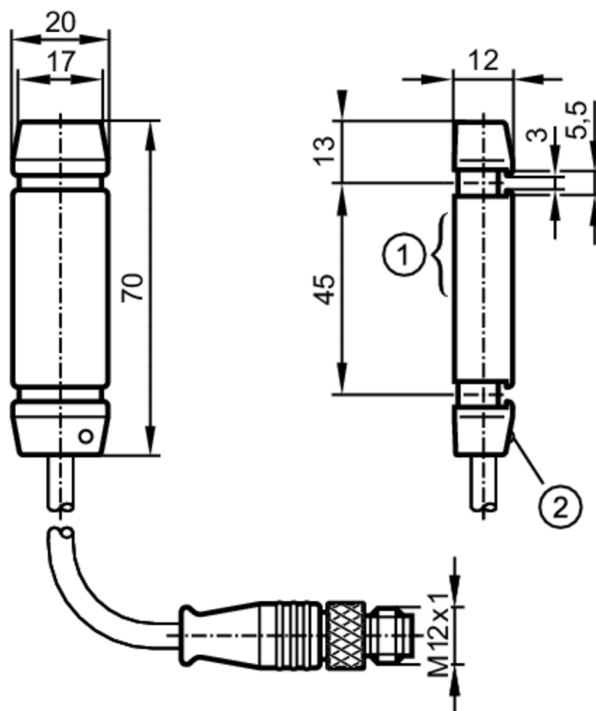




## Indukcyjny czujnik przewodowy

I8-3014-ANKG/0,09M/US-100-DNS



- 1 powierzchnia aktywna  
2 LED status pracy



## Cechy produktu

|                       |                   |
|-----------------------|-------------------|
| Wykonanie elektryczne | NPN               |
| Funkcja wyjścia       | normalnie otwarte |
| Strefa działania [mm] | < 14              |
| Obudowa               | prostopadłościan  |
| Wymiary [mm]          | 70 x 20 x 12      |

## Aplikacja

|                  |           |
|------------------|-----------|
| Zasada działania | statyczne |
|------------------|-----------|

## Dane elektryczne

|   |            |
|---|------------|
| Napięcie zasilania [V]                    | 10...35 DC |
| Pobór prądu [mA]                          | < 15       |
| Klasa ochrony                             | III        |
| Zabezpieczenie przed odwrotną polaryzacją | tak        |

# I85003



## Indukcyjny czujnik przewodowy

I8-3014-ANKG/0,09M/US-100-DNS

| Wyjścia   |              |                                       |
|---|--------------|---------------------------------------|
| Wykonanie elektryczne                                 |              | NPN                                   |
| Funkcja wyjścia                                       |              | normalnie otwarte                     |
| Maks. spadek napięcia wyjścia przełączającego DC [V]  |              | 2                                     |
| Prąd obciążenia wyjścia przełączającego DC [mA]       |              | 200                                   |
| Zabezpieczenie przed zwarciami                        |              | tak                                   |
| Zabezpieczenie przed przeciążeniem                    |              | tak                                   |
| Strefa działania                                      |              |                                       |
| Strefa działania [mm]                                 |              | < 14                                  |
| Rozdzielczość. Minimalna średnica stalowej kulki [mm] |              | 3                                     |
| Maks. prędkość części [m/s]                           |              | 35                                    |
| Czasy reakcji   |              |                                       |
| Rozciąganie impulsów [ms]                             |              | 100                                   |
| Czas odpadu [ms]                                      |              | 100                                   |
| Czas reakcji [ms]                                     |              | < 0,5                                 |
| Warunki pracy   |              |                                       |
| Temperatura otoczenia [°C]                            |              | -25...70                              |
| Ochrona   |              | IP 67                                 |
| Testy / dopuszczenia                                  |              |                                       |
| MTTF [lata]   |              | 1323                                  |
| Dopuszczenie UL                                       | Ta           | -25...70 °C                           |
|   | Typ obudowy  | Type 4X (indoor use only) / 12 and 13 |
|   | Zasilanie    | Class 2                               |
|   | Numer UL     | E174191                               |
| Dane mechaniczne                                      |              |                                       |
| Waga [g]  |              | 59,5                                  |
| Obudowa   |              | prostokąt                             |
| Wymiary [mm]  |              | 70 x 20 x 12                          |
| Materiał  |              | obudowa: PC                           |
| Wyświetlacze / elementy robocze                       |              |                                       |
| Wyświetlacz   | Stan wyjścia | 1 x LED, kolor żółty                  |
|   | działanie    | 1 x LED, kolor zielony                |
| Akcesoria   |              |                                       |
| Dostarczane elementy                                  |              | opaski mocujące: 2                    |
| Uwagi   |              |                                       |
| Sztuk w opakowaniu                                    |              | 1 szt.                                |
| Połączenie elektryczne - wtyk                         |              |                                       |
| Przewód: 0,09 m, PUR                                  |              |                                       |
| Konektor: 1 x M12; kodowanie: A                       |              |                                       |

# I85003



## Indukcyjny czujnik przewodowy

I8-3014-ANKG/0,09M/US-100-DNS



### Podłączenie

