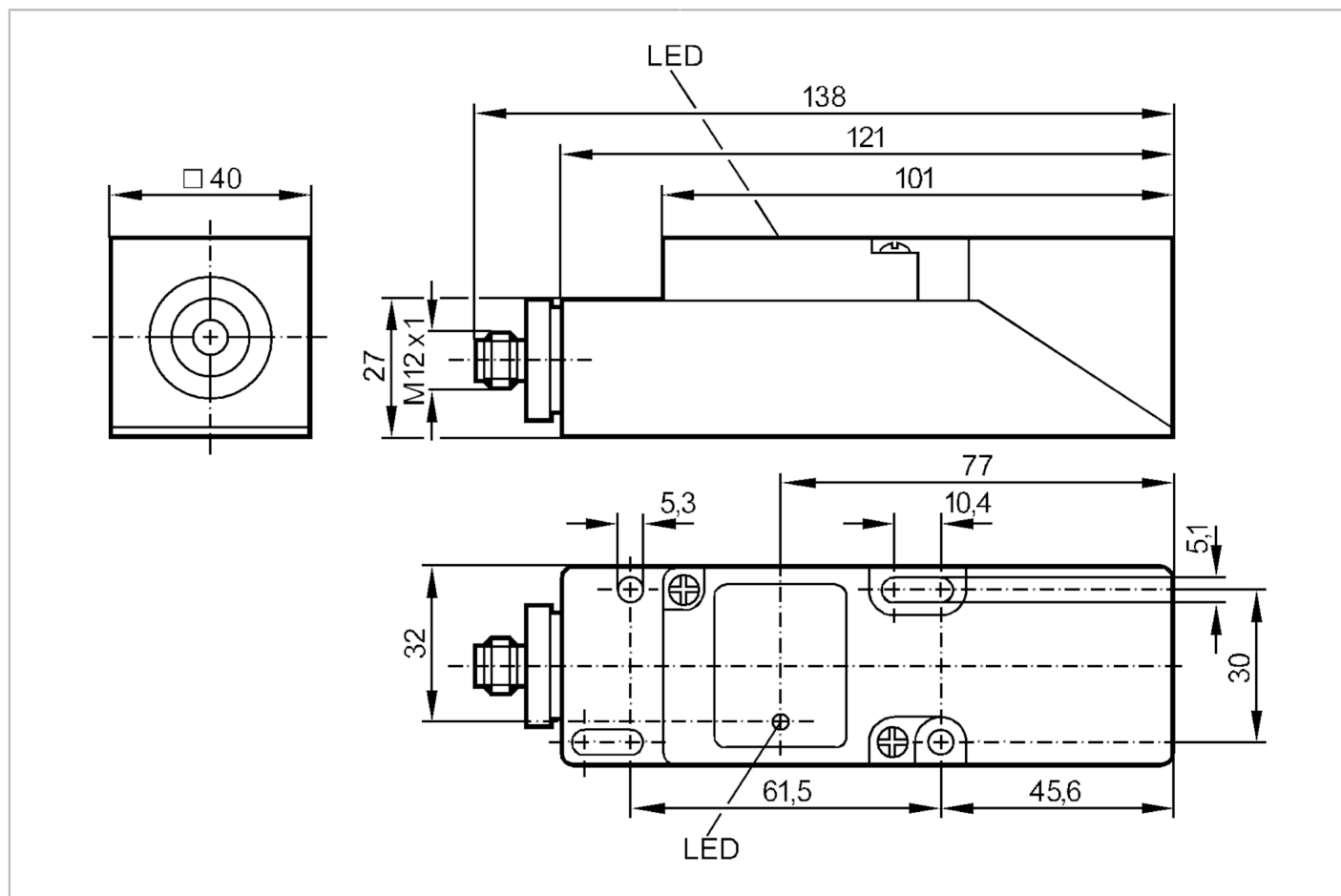


IM5044



Czujnik indukcyjny

IME3020-FPKG/US-100-DPX



Cechy produktu

| | |
|-----------------------|---|
| Wykonanie elektryczne | PNP |
| Funkcja wyjścia | normalnie otwarte / zamknięte; (wybieralne) |
| Strefa działania [mm] | 20 |
| Obudowa | prostopadłościan |
| Wymiary [mm] | 40 x 40 x 120 |

Dane elektryczne

| | |
|---|------------|
| Napięcie zasilania [V] | 10...36 DC |
| Pobór prądu [mA] | 5; (24 V) |
| Klasa ochrony | II |
| Zabezpieczenie przed odwrotną polaryzacją | tak |

IM5044



Czujnik indukcyjny

IME3020-FPKG/US-100-DPX

| Wyjścia | | |
|--|----------------------------------|---|
| Wykonanie elektryczne | | PNP |
| Funkcja wyjścia | | normalnie otwarte / zamknięte; (wybieralne) |
| Maks. spadek napięcia wyjścia przełączającego DC [V] | | 2,5 |
| Prąd obciążenia wyjścia przełączającego DC [mA] | | 250 |
| Częstotliwość przełączania DC [Hz] | | 300 |
| Zabezpieczenie przed zwarciami | | tak |
| Typ zabezpieczenia przed zwarciami | | impulsowe |
| Zabezpieczenie przed przeciążeniem | | tak |
| Strefa działania | | |
| Strefa działania [mm] | | 20 |
| Realny zasięg działania Sr [mm] | | 20 ± 10 % |
| Gwarantowany zasięg działania [mm] | | 0...16,2 |
| Dokładność / odchylenie | | |
| Współczynnik korekcji | | stal: 1 / stal kwasoodporna: 0,7 / mosiądz: 0,4 / aluminium: 0,3 / miedź: 0,2 |
| Histeresa [% z Sr] | | 1...15 |
| Dryft punktu przełączania [% z Sr] | | -10...10 |
| Warunki pracy | | |
| Temperatura otoczenia [°C] | | -25...80 |
| Ochrona | | IP 67 |
| Testy / dopuszczenia | | |
| EMC | EN 61000-4-2 ESD | 4 kV CD |
| | EN 61000-4-3 w.cz. promieniowane | 3 V/m |
| | EN 61000-4-4 Burst | 2 kV |
| | EN 61000-4-6 w. cz. przewodzone | 3 V |
| | EN 55011 | klasa B |
| MTTF [lata] | | 1727 |
| Dopuszczenie UL | Ta | 0...40 °C |
| | Typ obudowy | Type 1 |
| | Zasilanie | Hazardous voltage |
| | Numer UL | E174191 |
| Dane mechaniczne | | |
| Waga [g] | | 183,5 |
| Obudowa | | prostokątna |
| Montaż | | montaż niezabudowany |
| Wymiary [mm] | | 40 x 40 x 120 |
| Materiał | | PPE |
| Wyświetlacze / elementy robocze | | |
| Wyświetlacz | Stan wyjścia | 1 x LED, kolor żółty |

IM5044



Czujnik indukcyjny

IME3020-FPKG/US-100-DPX

Uwagi

Uwagi

5 pozycji możliwego ustawienia strefy aktywnej
Przełącz, żeby zaprogramować jako normalnie zamknięte NC.

Sztuk w opakowaniu

1 szt.

Połączenie elektryczne - wtyk

Konektor: 1 x M12; kodowanie: A



Podłączenie

