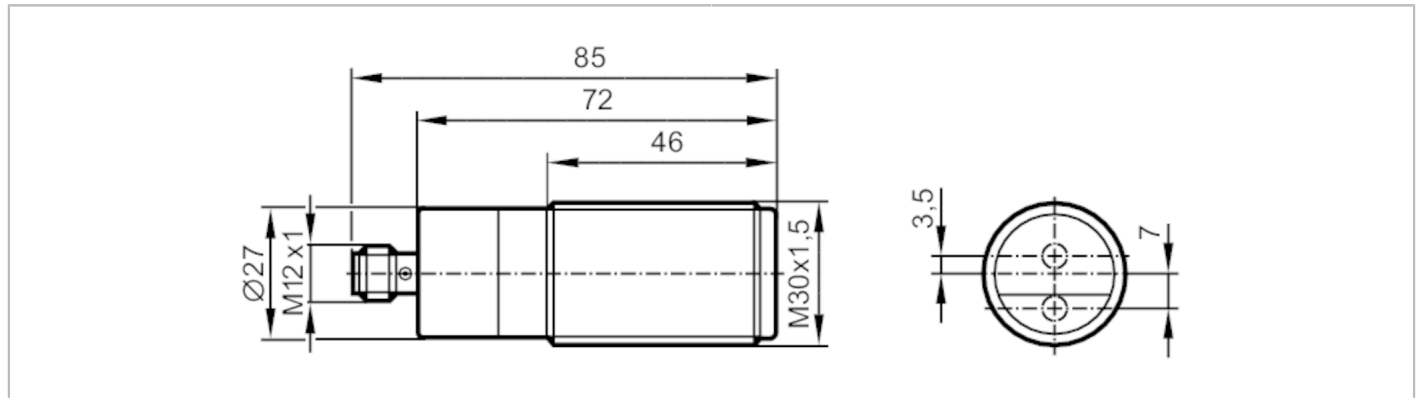


# OID254



## Dalmierz laserowy

OIDLCPKG/US



Cechy produktu	
Rodzaj światła	światło czerwone
Klasa ochrony laserowej	1
Aplikacja	
Konstrukcja	Tłumienie tła
Dane elektryczne	
Napięcie zasilania [V]	10...30 DC
Pobór prądu [mA]	75; (24 V)
Klasa ochrony	III
Zabezpieczenie przed odwrotną polaryzacją	tak
Rodzaj światła	światło czerwone
Długość fali [nm]	650
Typ. czas życia [h]	50000
Wejścia / wyjścia	
Liczba wejść i wyjść	Liczba wyjść binarnych: 2
Wejścia	
Obwód wejść binarnych	1 x 24 V PNP; (IEC 61131-2 Typ 3)
Wyjścia	
Łączna liczba wyjść	2
Wykonanie elektryczne	PNP
Liczba wyjść binarnych	2
Funkcja wyjścia	normalnie otwarte / zamknięte; (komplementarny)
Maks. prąd obciążenia na wyjście [mA]	100
Częstotliwość przełączania DC [Hz]	11
Zabezpieczenie przed zwarciami	tak
Typ zabezpieczenia przed zwarciami	impulsowe
Zabezpieczenie przed przeciążeniem	tak



## Dalmierz laserowy

OIDLCPKG/US

Strefa działania		
Maks. średnica plamki światła [mm]	5	
Rozmiary plamki światłnej odnoszą się do	2 m	
Histereza zakresu detekcji [%]	< 5	
Uwaga dotycząca histerezy zakresu monitorowania	czarny 6 % reemisji	
Tłumienie tła: dostępne	tak	
Tłumienie tła [m]	< 20	
Zakres pomiaru / nastaw		
Zakres pomiarowy [m]	0,03...2	
Częstotliwość próbkowania [Hz]	33	
Interfejsy		
Interfejs komunikacyjny	IO-Link	
Typ transmisji	COM2 (38,4 kBaud)	
IO-Link Revision	1.1	
Norma SDCI	IEC 61131-9	
Profil	Smart Sensor: Sensor Identification; Binary Data Channel; Process Value; Sensor Diagnosis	
SIO tryb	tak	
Ilość danych analogowych	1	
Ilość danych binarnych	1	
Min.czas cyklu procesu [ms]	6,6	
Obsługiwane DeviceID	Typ działania	DeviceID
	domyślnie	579
Warunki pracy		
Temperatura otoczenia [°C]	-25...60	
Uwaga dot. temperatury otoczenia	przy t < -10 °C konieczny jest czas nagrzewania, w czasie którego laser jest wyłączony	
Ochrona	IP 65; IP 67; IP 68; IP 69K	
Testy / dopuszczenia		
EMC	EN 60947-5-2	
Klasa ochrony laserowej	1	
Uwagi dotyczące ochrony lasera	Uwaga:	światło laserowe
	klasa laserowa:	1
		EN / IEC60825-1:2007
		EN / IEC60825-1:2014
	Zgodnie z 21 CFR 1040 z wyjątkiem odchyień zgodnie z ostrzeżeniem o laserze nr 50, z czerwca 2007.	
MTTF [lata]	210	
Dane mechaniczne		
Waga [g]	227,5	
Materiał	obudowa: stal kwasoodporna; przednia soczewka: PMMA; PEI; EPDM	

# OID254



## Dalmierz laserowy

OIDLCPKG/US

### Wyświetlacze / elementy robocze

Wyświetlacz	Stan wyjścia działanie	LED, kolor żółty Wyjście przełączające 1 LED, kolor zielony
Jednostka wyświetlana	cm	

### Akcesoria

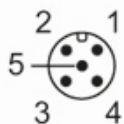
Dostarczane elementy	nakrętki zabezpieczające: 2 x M30, stal kwasoodporna
----------------------	--

### Uwagi

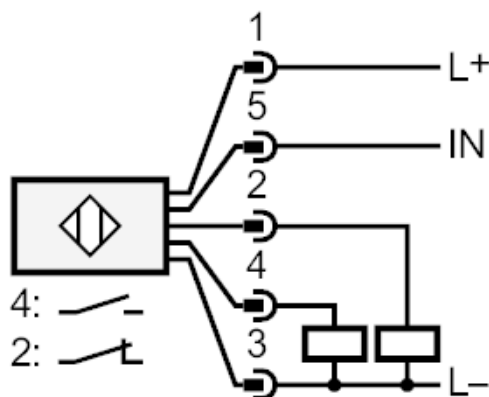
Uwagi	Napięcie eksploatacji "supply class 2" zgodnie z cULus
Sztuk w opakowaniu	1 szt.

### Połączenie elektryczne

Konektor: 1 x M12; kodowanie: A



### Podłączenie

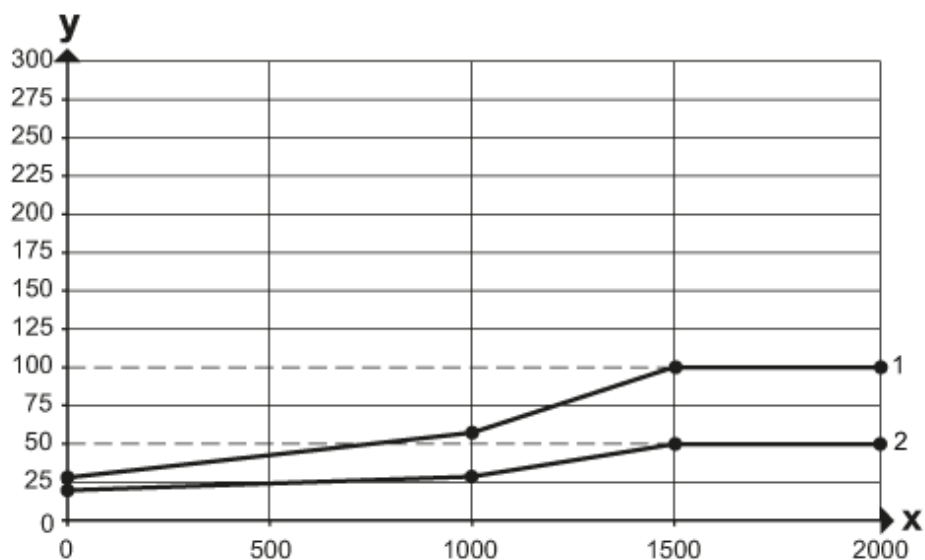


4: OUT / IO-Link



### diagramy i wykresy

#### Wykres histerezy



x: Odległość [mm]

y: Histereza [mm]

1 = obiekt czarny 6 % reemisji

2 = obiekt biały 90% reemisji