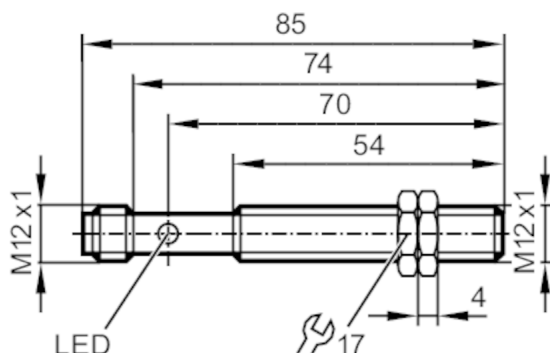


OF5021



Czujnik typu bramka - nadajnik

OFS-00KG/US-100



Cechy produktu

| | |
|----------------|--------------------|
| Rodzaj światła | podczerwień |
| Obudowa | Obudowa gwintowana |

Aplikacja

| | |
|------------------|-----------------|
| Zasada działania | Bramka świetlna |
|------------------|-----------------|

Dane elektryczne

| | |
|---|-------------|
| Napięcie zasilania [V] | 10...36 DC |
| Pobór prądu [mA] | < 25 |
| Klasa ochrony | II |
| Zabezpieczenie przed odwrotną polaryzacją | tak |
| Rodzaj światła | podczerwień |
| Długość fali [nm] | 880 |

Wyjścia

| | |
|------------------------------------|-----------|
| Zabezpieczenie przed zwarciami | tak |
| Typ zabezpieczenia przed zwarciami | impulsowe |
| Zabezpieczenie przed przeciążeniem | tak |

Strefa działania

| | |
|--|--------------------------|
| Nadajnik / odbiornik | nadajnik |
| Zasięg [m] | < 4 |
| Regulowany zasięg | nie |
| Maks. średnica plamki światła [mm] | 700 |
| Rozmiary plamki świetlnej odnoszą się do | dla maksymalnego zasięgu |

Warunki pracy

| | |
|----------------------------|----------|
| Temperatura otoczenia [°C] | -25...60 |
| Ochrona | IP 65 |

Testy / dopuszczenia

| | |
|-------------|--------------|
| EMC | EN 60947-5-2 |
| MTTF [lata] | 1597 |

OF5021



Czujnik typu bramka - nadajnik

OFS-00KG/US-100

| Dane mechaniczne | | |
|---------------------------------|-----------|-------------------------------|
| Waga [g] | | 35,5 |
| Obudowa | | Obudowa gwintowana |
| Wymiary [mm] | | M12 x 1 / L = 74 |
| Opis gwintu | | M12 x 1 |
| Materiał | | mosiądz pokryty białym brązem |
| Materiał soczewki | | PMMA |
| Wyświetlacze / elementy robocze | | |
| Wyświetlacz | działanie | 1 x LED, kolor zielony |
| Akcesoria | | |
| Dostarczane elementy | | nakrętki zabezpieczające: 2 x |
| Uwagi | | |
| Sztuk w opakowaniu | | 1 szt. |

Połączenie elektryczne

Konektor: 1 x M12; kodowanie: A



Podłączenie

