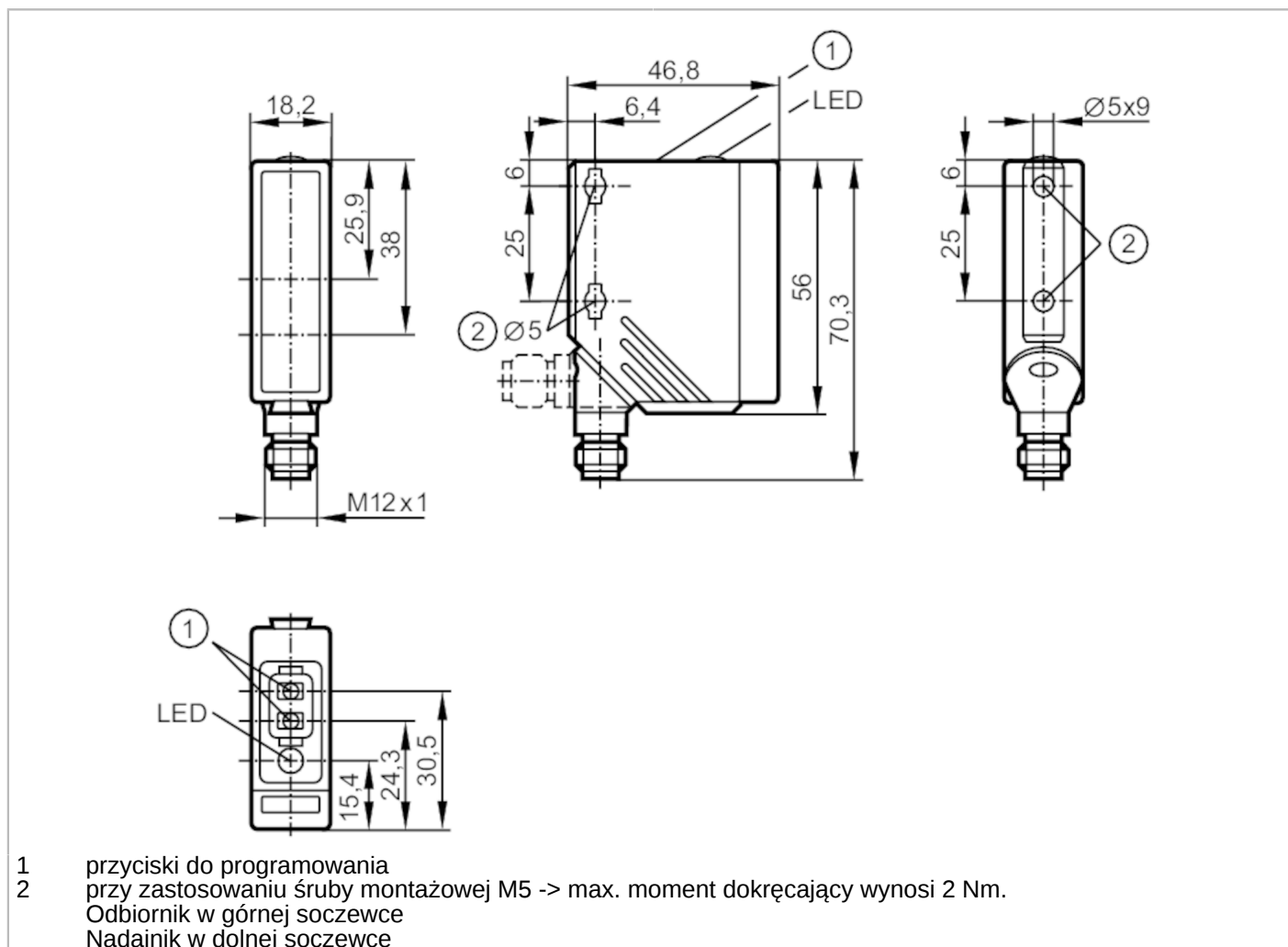


O5C500



Czujnik koloru

O5C-MAKG/US100



Cechy produktu

Rodzaj światła	światło czerwone; światło zielone; niebieskie światło
Obudowa	prostokątny

Dane elektryczne

Napięcie zasilania [V]	10...36 DC
Pobór prądu [mA]	50; ((24 V))
Klasa ochrony	II
Zabezpieczenie przed odwrotną polaryzacją	tak
Rodzaj światła	światło czerwone; światło zielone; niebieskie światło
Długość fali [nm]	625; 525; 465

O5C500



Czujnik koloru

O5C-MAKG/US100

Wyjścia		
Wykonanie elektryczne	PNP/NPN; (Automatyczna detekcja obciążenia PNP/NPN)	
Funkcja wyjścia	tryb światło-włącz/ciemno-włącz; (programowalny)	
Maks. spadek napięcia wyjścia przełączającego DC [V]	2,5	
Prąd obciążenia wyjścia przełączającego DC [mA]	200	
Częstotliwość przełączania DC [Hz]	2000	
Uwagi dotyczące częstotliwości przełączania [Hz]	dla stopnia tolerancji 5	
Zabezpieczenie przed zwarciami	tak	
Typ zabezpieczenia przed zwarciami	impulsowe	
Zabezpieczenie przed przeciążeniem	tak	
Strefa działania		
Zasięg [mm]	15...19	
Maks. szerokość plamki świetlnej [mm]	2,5	
Maks. wysokość plamki światła [mm]	6	
Czasy reakcji		
Czas reakcji [s]	< 0,3	
Warunki pracy		
Temperatura otoczenia [°C]	-25...60	
Ochrona	IP 67	
Testy / dopuszczenia		
EMC	EN 60947-5-2	
MTTF [lata]	491	
Dane mechaniczne		
Waga [g]	82,5	
Obudowa	prostokątny	
Wymiary [mm]	56 x 18,2 x 46,8	
Materiał	obudowa: PA; Ramka frontowa: stal kwasoodporna; przyciski: TPU / PC	
Materiał soczewki	przednia soczewka:PMMA	
Umieszczenie soczewki	soczewki z boku	
Wyświetlacze / elementy robocze		
Wyświetlacz	Stan wyjścia	1 x LED, kolor żółty
	Stopień tolerancji	1 x LED, kolor zielony
Funkcja uczenia	tak	
Blokada elektroniczna	tak	
Uwagi		
Uwagi	Napięcie eksploatacji "supply class 2" zgodnie z cULus	
Sztuk w opakowaniu	1 szt.	

O5C500

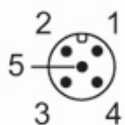


Czujnik koloru

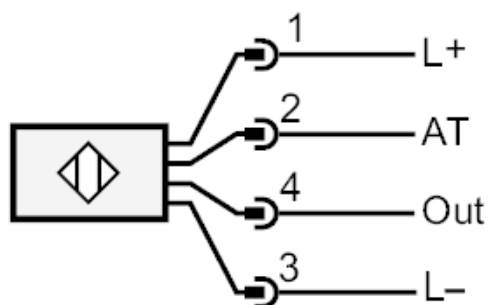
O5C-MAKG/US100

Połączenie elektryczne

Konektor: 1 x M12; kodowanie: A



Podłączenie



1

wyzwalanie AT