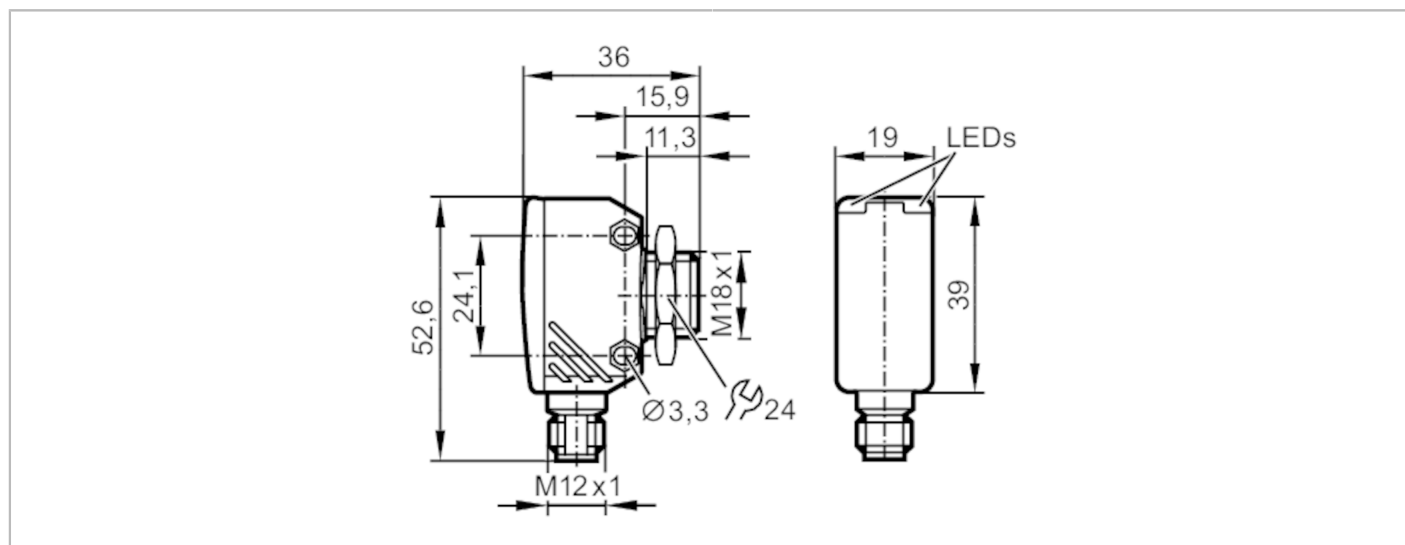




## Czujnik typu bramka - odbiornik

OGE-DNKG/US/CUBE



Cechy produktu		
Rodzaj światła		światło czerwone
Obudowa		prostokątny
Aplikacja		
Zasada działania		Bramka świetlna
Dane elektryczne		
Napięcie zasilania	[V]	10...30 DC
Pobór prądu	[mA]	16
Klasa ochrony		III
Zabezpieczenie przed odwrotną polaryzacją		tak
Rodzaj światła		światło czerwone
Długość fali	[nm]	662
Wyjścia		
Wykonanie elektryczne		NPN
Funkcja wyjścia		tryb ciemno-włącz
Maks. spadek napięcia wyjścia przełączającego DC	[V]	2,5
Prąd obciążenia wyjścia przełączającego DC	[mA]	200
Częstotliwość przełączania DC	[Hz]	1000
Zabezpieczenie przed zwarciami		tak
Typ zabezpieczenia przed zwarciami		impulsowe
Zabezpieczenie przed przeciążeniem		tak



## Czujnik typu bramka - odbiornik

OGE-DNKG/US/CUBE

Strefa działania		
Nadajnik / odbiornik		odbiornik
Zasięg [m]		< 20
Regulowany zasięg		nie
Interfejsy		
Interfejs komunikacyjny		IO-Link
Typ transmisji		COM2 (38,4 kBaud)
IO-Link Revision		1.1
Norma SDCI		IEC 61131-9
Profil	Smart Sensor: Device Identification; Device Diagnosis; Teach Channel; Switching Channel	
SIO tryb		tak
Wymagany typ portu master		A
Min.czas cyklu procesu [ms]		2,5
Dane procesowe IO-Link (cykliczne)	Funkcja	długość bajtu
	status urządzenia	4
	informacje o przełączaniu binarnym	1
Funkcje IO-Link (acykliczne)	nazwa przypisana do aplikacji; licznik godzin pracy; licznik cykli przełączania	
Obsługiwane DeviceID	Typ działania	DeviceID
	domyślnie	1137
Uwaga	Więcej informacji można znaleźć w pliku PDF IODD w sekcji „Pliki do pobrania”	
Warunki pracy		
Temperatura otoczenia [°C]		-25...60
Temperatura składowania [°C]		-40...60
Ochrona		IP 65; IP 67
Testy / dopuszczenia		
EMC		EN 60947-5-2
MTTF [lata]		961
Dopuszczenie UL	Ta	-25...60 °C
	Typ obudowy	Type 1
	Zasilanie	Class 2
	Numer UL	E174191
Dane mechaniczne		
Waga [g]		59,5
Obudowa		prostokątna
Materiał		cynk odlewany ciśnieniowo; PEI
Materiał soczewki		PMMA
Umieszczenie soczewki		soczewki z boku
Wyświetlacze / elementy robocze		
Wyświetlacz	Stan wyjścia	1 x LED, kolor żółty
	działanie	1 x LED, kolor zielony
Akcesoria		
Dostarczane elementy		nakrętka zabezpieczająca: 1 x
Uwagi		
Uwagi		
Sztuk w opakowaniu		1 szt.

## Czujnik typu bramka - odbiornik

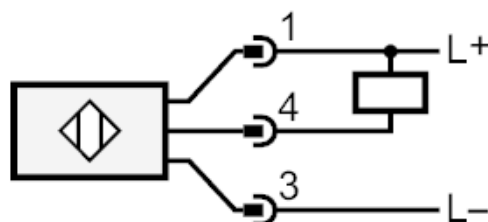
OGE-DNKG/US/CUBE

### Połączenie elektryczne

Konektor: 1 x M12; kodowanie: A



### Podłączenie



4

Wyjście / IO-Link



### diagramy i wykresy

wykres wzmacnienia

