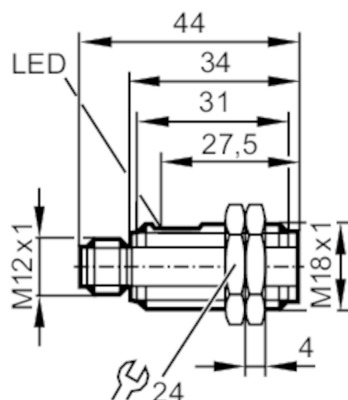


# OGE100



## Czujnik typu bramka - odbiornik

OGE-DPKG/US



### Cechy produktu

Rodzaj światła	światło czerwone
Obudowa	Obudowa gwintowana

### Aplikacja

Zasada działania	Bramka świetlna
------------------	-----------------

### Dane elektryczne

Napięcie zasilania [V]	10...30 DC
Pobór prądu [mA]	8
Klasa ochrony	III
Zabezpieczenie przed odwrotną polaryzacją	tak
Rodzaj światła	światło czerwone
Długość fali [nm]	645

### Wyjścia

Wykonanie elektryczne	PNP
Funkcja wyjścia	tryb ciemno-włącz
Maks. spadek napięcia wyjścia przełączającego DC [V]	2,5
Prąd obciążenia wyjścia przełączającego DC [mA]	200
Częstotliwość przełączania DC [Hz]	1000
Zabezpieczenie przed zwarciami	tak
Zabezpieczenie przed przeciążeniami	tak

### Strefa działania

Nadajnik / odbiornik	odbiornik
Zasięg [m]	< 8
Regulowany zasięg	nie

# OGE100



## Czujnik typu bramka - odbiornik

OGE-DPKG/US

Warunki pracy		
Temperatura otoczenia	[°C]	-25...60
Ochrona		IP 67; (w połączeniu z odpowiednim złączem)
Testy / dopuszczenia		
EMC		EN 60947-5-2
MTTF	[lata]	1335
Dane mechaniczne		
Waga	[g]	14,7
Obudowa		Obudowa gwintowana
Wymiary	[mm]	M18 x 1 / L = 44
Opis gwintu		M18 x 1
Materiał		obudowa: ABS
Materiał soczewki		PMMA
Wyświetlacze / elementy robocze		
Wyświetlacz	Stan wyjścia	1 x LED, kolor żółty
Akcesoria		
Dostarczane elementy		nakrętki zabezpieczające: 2 x
Uwagi		
Sztuk w opakowaniu		1 szt.

### Połączenie elektryczne

Konektor: 1 x M12; kodowanie: A



### Podłączenie

