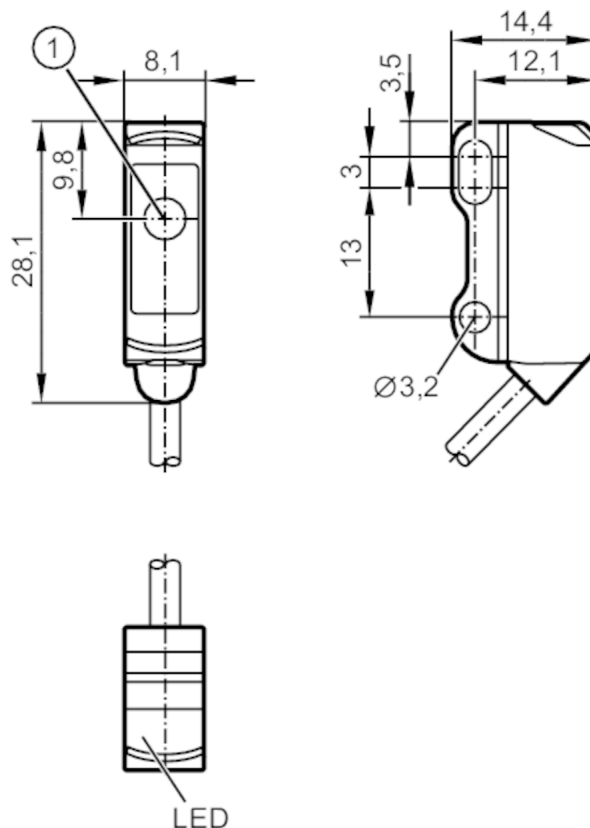


O8S200



Czujnik typu bramka - nadajnik

O8S-00KG/2,0M



1: powierzchnia aktywna



Cechy produktu

Rodzaj światła	światło czerwone
Obudowa	prostopadłościan

Aplikacja

Zasada działania	Bramka świetlna
------------------	-----------------

Dane elektryczne

Napięcie zasilania [V]	10...30 DC
Pobór prądu [mA]	12; ((24 V))
Klasa ochrony	III
Zabezpieczenie przed odwrotną polaryzacją	tak
Rodzaj światła	światło czerwone
Długość fali [nm]	633

Strefa działania

Nadajnik / odbiornik	nadajnik
Zasięg [m]	< 3
Maks. średnica plamki światła [mm]	200
Rozmiary plamki światłnej odnoszą się do	dla maksymalnego zasięgu

O8S200



Czujnik typu bramka - nadajnik

O8S-OOKG/2,0M

Warunki pracy

Temperatura otoczenia	[°C]	-25...60
Ochrona		IP 65; IP 67

Testy / dopuszczenia

EMC		EN 60947-5-2
MTTF	[lata]	2912
Dopuszczenie UL	Ta	-25...60 °C
	Typ obudowy	Type 1
	Zasilanie	Limited Voltage/Current
	Dopuszczenie UL numer	E027
	Numer UL	E174191

Dane mechaniczne

Waga	[g]	40
Obudowa		prostokątna
Wymiary	[mm]	28,1 x 8,1 x 14,4
Materiał		obudowa: ABS; stal nierdzewna (1.4404 / 316L)
Materiał soczewki		PMMA
Umieszczenie soczewki		soczewki z boku

Wyświetlacze / elementy robocze

Wyświetlacz	Stan wyjścia	1 x LED, kolor żółty
	działanie	1 x LED, kolor zielony

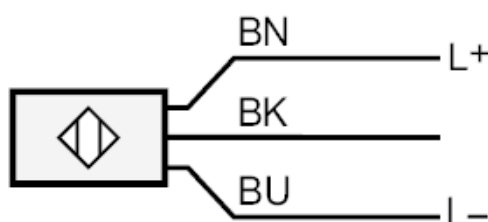
Uwagi

Sztuk w opakowaniu	1 szt.
--------------------	--------

Połączenie elektryczne

Przewód: 2 m, PVC, czarny, Ø 2,9 mm; 2 x 0,08 mm²

Podłączenie



	Kolory żył
BN	brązowy
BK	czarny
BU	niebieski

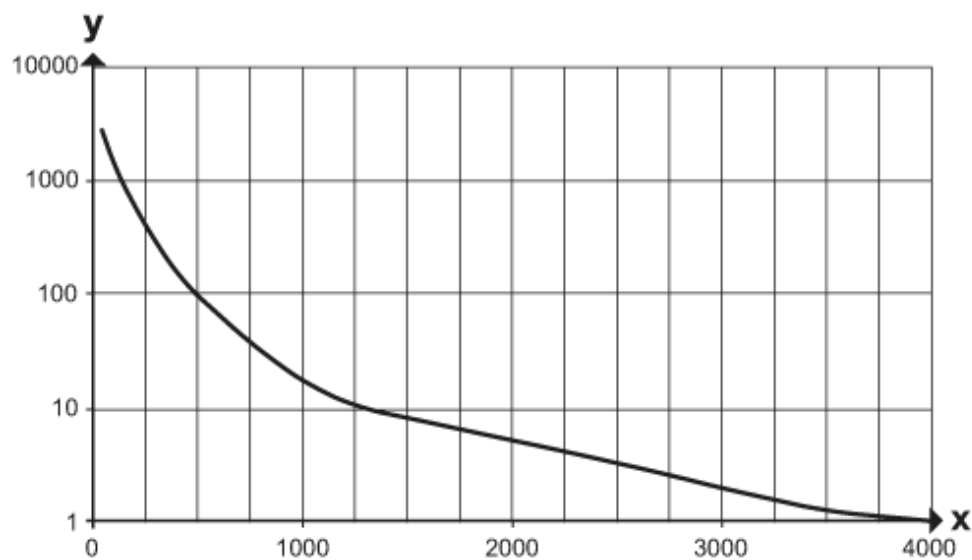


Czujnik typu bramka - nadajnik

O8S-00KG/2,0M

diagramy i wykresy

wykres wzmocnienia



x: Odległość [mm]

y: przekroczony współczynnik wzmocnienia gain factor