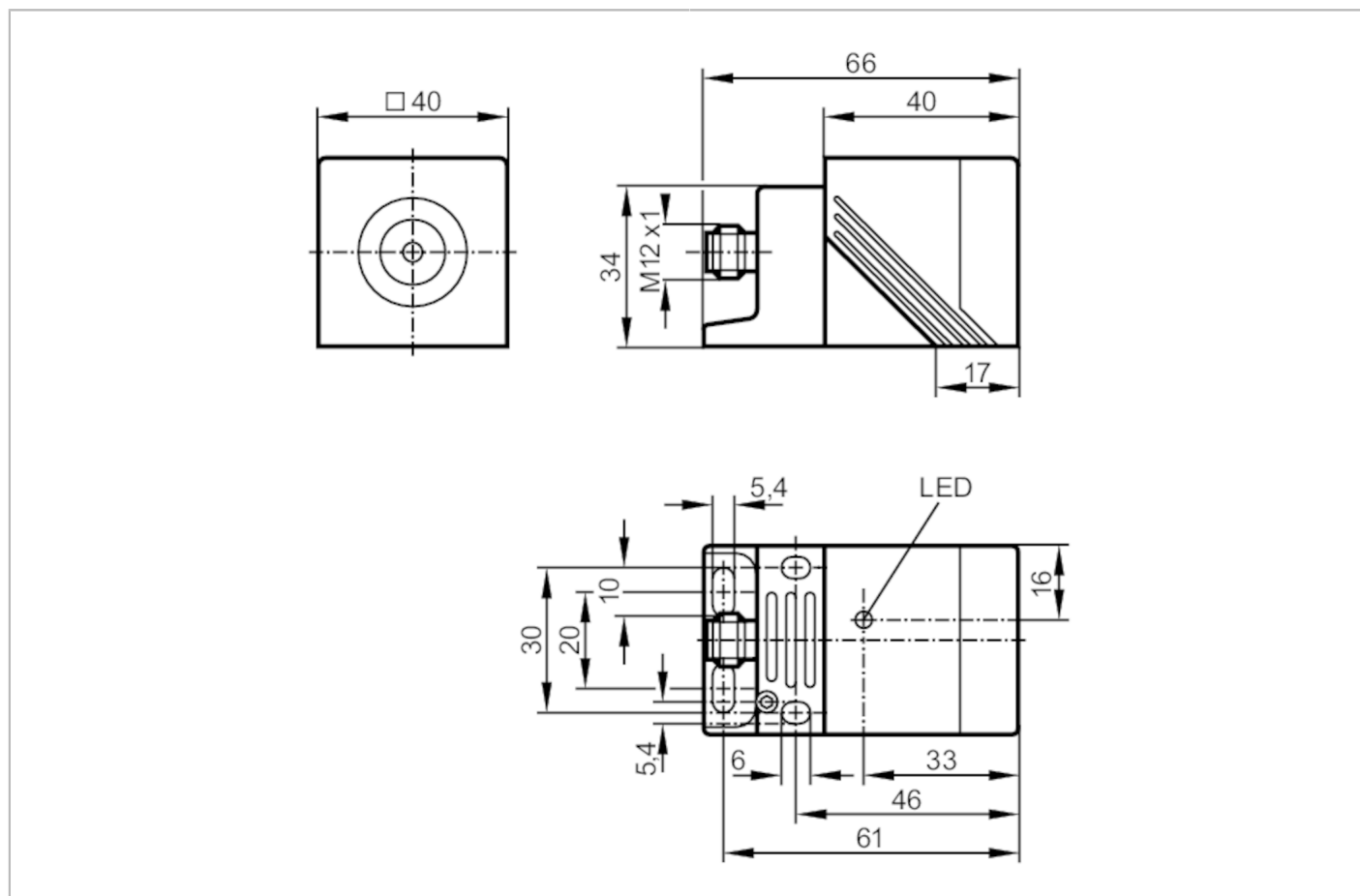


# IM0053



## Czujnik indukcyjny

IMC2035-ABOA/SL/LS-100FK



### Cechy produktu

Funkcja wyjścia		normalnie otwarte
Strefa działania [mm]		35
Obudowa		prostokąt
Wymiary [mm]		40 x 40 x 66

### Aplikacja

Konstrukcja		styki połączone; Zwiększony zasięg działania
-------------	--	--

### Dane elektryczne

Napięcie zasilania [V]		20...250 AC/DC
Klasa ochrony		I
Zabezpieczenie przed odwrotną polaryzacją		nie

# IM0053



## Czujnik indukcyjny

IMC2035-ABOA/SL/LS-100FK

Wyjścia		
Funkcja wyjścia		normalnie otwarte
Maks. spadek napięcia wyjścia przełączającego DC [V]		6
Maks. spadek napięcia wyjścia przełączającego AC [V]		6,5
Minimalny prąd obciążenia [mA]		1,9
Maks. prąd upływu [mA]		2,5 (250 V AC) / 1,3 (130 V AC) / 0,8 (24 V DC)
Prąd obciążenia wyjścia przełączającego AC [mA]		250; (350 (...50 °C))
Prąd obciążenia wyjścia przełączającego DC [mA]		100
Szczytowy prąd obciążenia wyjścia przełączającego [mA]		2200; (20 ms / 0,5 Hz)
Częstotliwość przełączania AC [Hz]		20
Częstotliwość przełączania DC [Hz]		50
Zabezpieczenie przed zwarciami		nie
Zabezpieczenie przed przeciążeniem		nie
Strefa działania		
Strefa działania [mm]		35
Gwarantowany zasięg działania [mm]		0...28,3
Zwiększony zasięg działania		tak
Dokładność / odchylenie		
Współczynnik korekcji		stal: 1 / stal kwasoodporna: 0,8 / mosiądz: 0,4 / aluminium: 0,4 / miedź: 0,3
Histeresa [% z Sr]		3...15
Warunki pracy		
Temperatura otoczenia [°C]		-25...70
Ochrona		IP 67
Testy / dopuszczenia		
EMC	EN 60947-5-2	
	EN 55011	klasa B
MTTF [lata]		600
Dane mechaniczne		
Waga [g]		160,5
Obudowa		prostokątny
Montaż		montaż niezabudowany
Wymiary [mm]		40 x 40 x 66
Materiał		obudowa: PPE; powierzchnia aktywna: PPE kolor pomarańczowy; zaślepka: PPS; zacisk: PPS czarny; śruba: stal ocynkowana
Wyświetlacze / elementy robocze		
Wyświetlacz	Stan wyjścia	1 x LED, kolor żółty

# IM0053



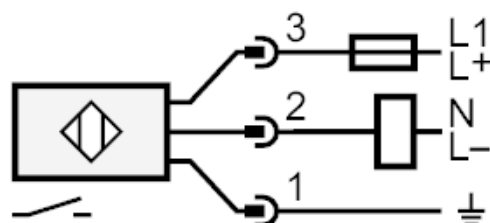
## Czujnik indukcyjny

IMC2035-ABOA/SL/LS-100FK

Połączenie elektryczne	
Wymagana ochrona	bezpiecznik miniaturowy wg IEC60127-2 karta 1; $\leq 2$ A; szybki
Uwagi	
Uwagi	Zalecenie: Po wystąpieniu zwarcia należy sprawdzić, czy urządzenie działa prawidłowo. 5 pozycji możliwego ustawienia strefy aktywnej
Sztuk w opakowaniu	1 szt.

### Połączenie elektryczne - wtyk

Konektor: 1 x M12; kodowanie: C; Nakrętka: mosiądz, pokryty białym brązem; Styki: pozłacane



Uwaga bezpiecznik miniaturowy wg IEC60127-2 karta 1  $\leq 2$  A szybki