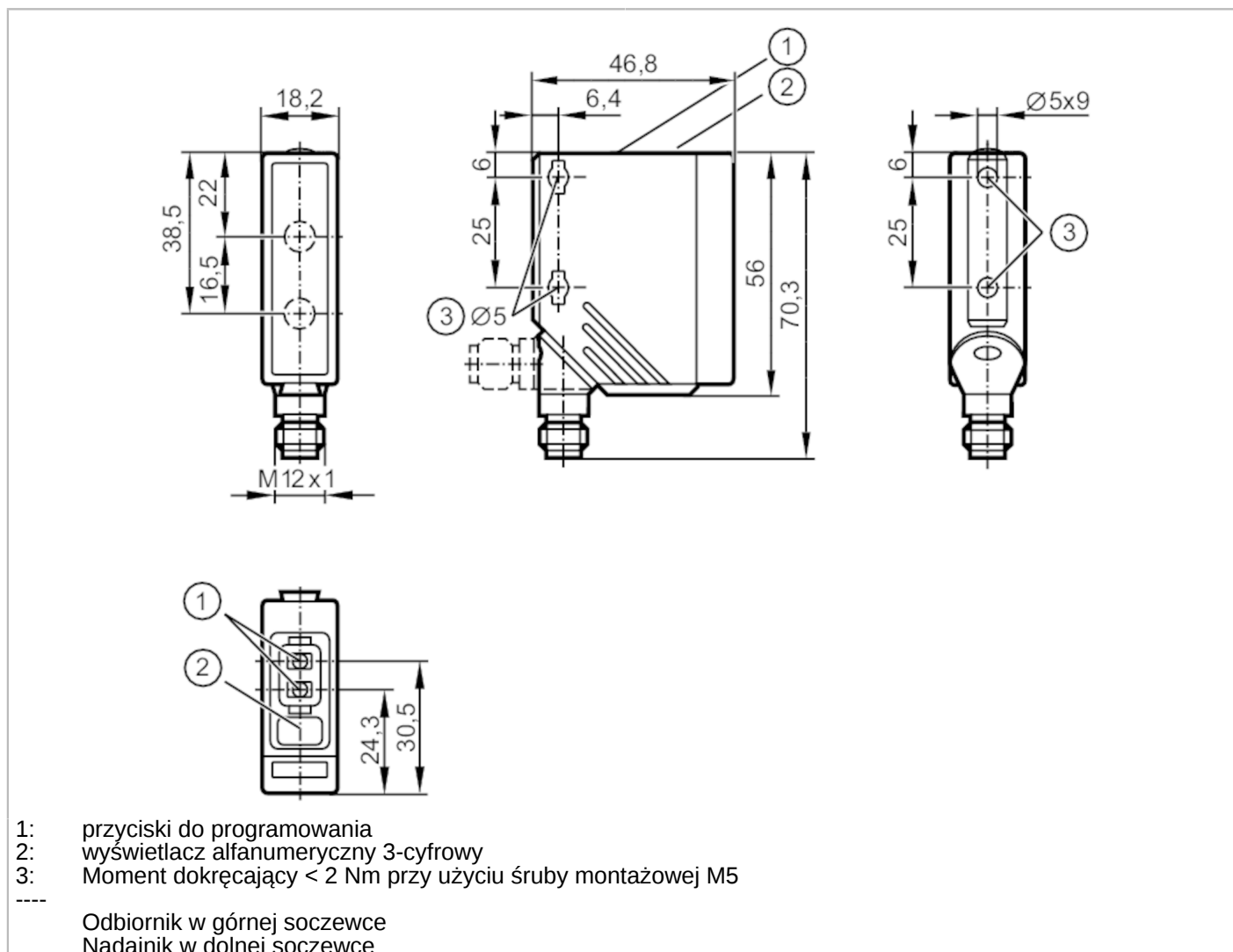


O5D102



Dalmierz laserowy

O5DLCNKG/US



Cechy produktu

Rodzaj światła	światło czerwone
Klasa ochrony laserowej	2
Obudowa	prostokątny

Aplikacja

Konstrukcja	Tłumienie tła
-------------	---------------

Dane elektryczne

Napięcie zasilania	[V]	10...30 DC; (supply class 2 zgodnie z cULus)
Pobór prądu	[mA]	75; (24 V)
Klasa ochrony		III
Zabezpieczenie przed odwrotną polaryzacją		tak
Rodzaj światła		światło czerwone
Długość fali	[nm]	650
Typ. czas życia	[h]	50000



Dalmierz laserowy

O5DLCNKG/US

Wejścia / wyjścia		
Liczba wejść i wyjść	Liczba wyjść binarnych: 2	
Wyjścia		
Łączna liczba wyjść	2	
Wykonanie elektryczne	NPN	
Liczba wyjść binarnych	2	
Funkcja wyjścia	normalnie otwarte / zamknięte; (komplementarny)	
Maks. prąd obciążenia na wyjście [mA]	100	
Częstotliwość przełączania DC [Hz]	11	
Zabezpieczenie przed zwarciami	tak	
Typ zabezpieczenia przed zwarciami	impulsowe	
Zabezpieczenie przed przeciążeniem	tak	
Strefa działania		
Maks. średnica plamki światła [mm]	5	
Rozmiary plamki światłnej odnoszą się do	2 m	
Histeresa zakresu detekcji [%]	< 2,5	
Uwaga dotycząca histerezy zakresu monitorowania	czarny 6 % reemisji	
Tłumienie tła: dostępne	tak	
Tłumienie tła [m]	< 20	
Zakres pomiaru / nastaw		
Zakres pomiarowy [m]	0,03...2	
Częstotliwość próbkowania [Hz]	33	
Interfejsy		
Interfejs komunikacyjny	IO-Link	
Typ transmisji	COM2 (38,4 kBaud)	
IO-Link Revision	1.1	
Norma SDCI	IEC 61131-9	
Profil	Smart Sensor: Sensor Identification; Binary Data Channel; Process Value; Sensor Diagnosis	
SIO tryb	tak	
Ilość danych analogowych	1	
Ilość danych binarnych	1	
Min.czas cyklu procesu [ms]	6,6	
Obsługiwane DeviceID	Typ działania	DeviceID
	domyślnie	372

O5D102



Dalmierz laserowy

O5DLCNKG/US

Warunki pracy	
Temperatura otoczenia [°C]	-25...60
Uwaga dot. temperatury otoczenia	przy t < -10 °C konieczny jest czas nagrzewania, w czasie którego laser jest wyłączony
Ochrona	IP 65; IP 67
Maks. odporność na oświetlenie zewnętrzne [klx]	10; (na obiekcie)

Testy / dopuszczenia		
EMC	EN 60947-5-2	
Klasa ochrony laserowej	2	
Uwagi dotyczące ochrony lasera	Uwaga:	światło laserowe
	Moc:	<= 4,0 mW
	Długość fali:	650 nm
	puls:	1,3 ns
	Nie wolno patrzeć w źródło w światło.	
	Unikaj ekspozycji na światło lasera.	
	klasa laserowa:	2
	EN / IEC60825-1:2007	
	EN / IEC60825-1:2014	
	Zgodnie z 21 CFR 1040 z wyjątkiem odchyień zgodnie z ostrzeżeniem o laserze nr 50, z czerwca 2007.	
MTTF [lata]	151	

Dane mechaniczne	
Waga [g]	84,8
Obudowa	prostokątnościan
Wymiary [mm]	56 x 18,2 x 46,8
Materiał	obudowa: PA; Ramka frontowa: stal kwasoodporna; przyciski: TPU; soczewka: PMMA
Umieszczenie soczewki	soczewki z boku

Wyświetlacze / elementy robocze		
Wyświetlacz	Stan wyjścia	LED, kolor żółty Wyjście przełączające PIN 4
	działanie	LED, kolor zielony
	Wyświetlacz	wyświetlacz alfanumeryczny, 3-cyfrowy
Jednostka wyświetlana	cm	

Uwagi	
Sztuk w opakowaniu	1 szt.

Połączenie elektryczne

Konektor: 1 x M12; kodowanie: A



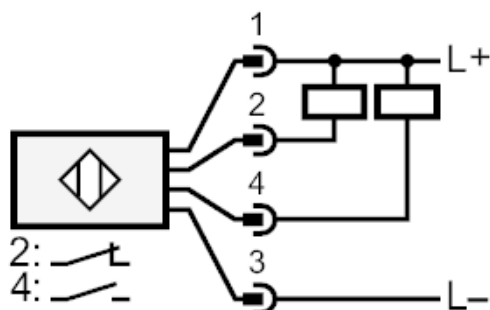
O5D102



Dalmierz laserowy

O5DLCNKG/US

Podłączenie



4: OUT / IO-Link

Inne dane

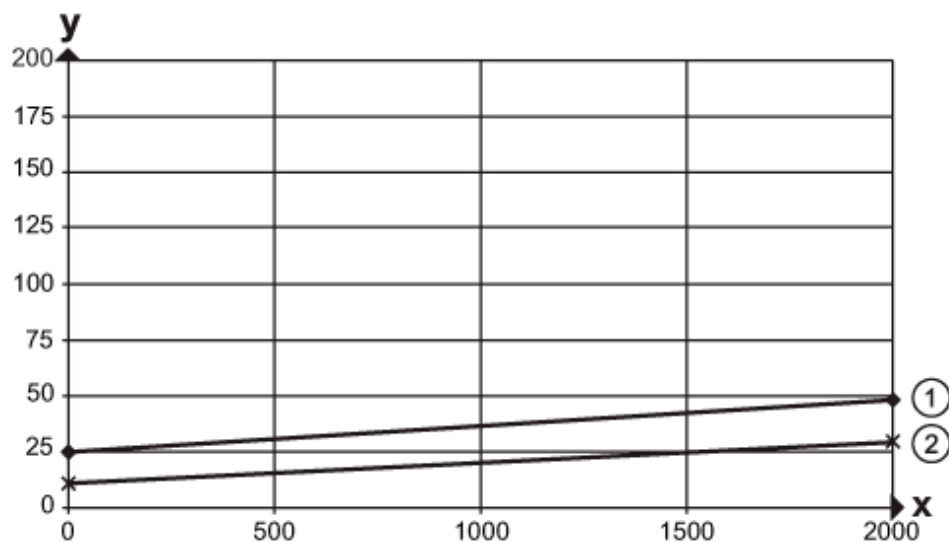
Dokładność

	Dokładność			
Odległość	czarny (6 % reemisji)	biały (90% reemisji)		
0 mm	± 15 mm	± 15 mm		
500 mm	± 15 mm	± 15 mm		
1000 mm	± 15 mm	± 15 mm		
1500 mm	± 20 mm	± 20 mm		
2000 mm	± 30 mm	± 20 mm		
Obce światło na obiekcie	< 10 klx			



diagramy i wykresy

Wykres histerezy



x: Odległość [mm]

y: Histereza [mm]

1 = tło czarny 6 % reemisji

2 = tło biały 90% reemisji