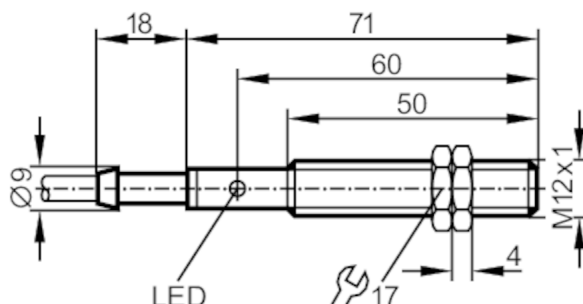


# IF5313



## Czujnik indukcyjny

IF-3002-BPKG/55V



### Cechy produktu

Wykonanie elektryczne	PNP
Funkcja wyjścia	normalnie otwarte
Strefa działania [mm]	2
Obudowa	Obudowa gwintowana
Wymiary [mm]	M12 x 1 / L = 71

### Dane elektryczne

Napięcie zasilania [V]	10...55 DC
Pobór prądu [mA]	15; (24 V)
Klasa ochrony	II
Zabezpieczenie przed odwrotną polaryzacją	tak

### Wyjścia

Wykonanie elektryczne	PNP
Funkcja wyjścia	normalnie otwarte
Maks. spadek napięcia wyjścia przełączającego DC [V]	2,5
Prąd obciążenia wyjścia przełączającego DC [mA]	250
Częstotliwość przełączania DC [Hz]	800
Zabezpieczenie przed zwarciami	tak
Typ zabezpieczenia przed zwarciami	impulsowe
Zabezpieczenie przed przeciążeniem	tak

### Strefa działania

Strefa działania [mm]	2
Realny zasięg działania Sr [mm]	$2 \pm 10\%$
Gwarantowany zasięg działania [mm]	0...1,6

# IF5313



## Czujnik indukcyjny

IF-3002-BPKG/55V

Dokładność / odchylenie		
Współczynnik korekcji	stal: 1 / stal kwasoodporna: 0,7 / mosiądz: 0,4 / aluminium: 0,3 / miedź: 0,2	
Histereza [% z Sr]	1...15	
Dryft punktu przełączania [% z Sr]	-10...10	
Warunki pracy		
Temperatura otoczenia [°C]	-25...80	
Ochrona	IP 67	
Testy / dopuszczenia		
EMC	EN 60947-5-2	
	EN 55011	klasa B
MTTF [lata]	945	
Dane mechaniczne		
Waga [g]	88,5	
Obudowa	Obudowa gwintowana	
Montaż	montaż zabudowany	
Wymiary [mm]	M12 x 1 / L = 71	
Opis gwintu	M12 x 1	
Materiał	PBT	
Wyświetlacze / elementy robocze		
Wyświetlacz	Stan wyjścia	1 x LED, kolor żółty
Akcesoria		
Dostarczane elementy	nakrętki zabezpieczające: 2	
Uwagi		
Sztuk w opakowaniu	1 szt.	

# IF5313



## Czujnik indukcyjny

IF-3002-BPKG/55V

### Połączenie elektryczne

Przewód: 2 m, PVC; 3 x 0,34 mm<sup>2</sup>

### Podłączenie



Kolory żył :

BN =	brązowy
BU =	niebieski
BK =	czarny