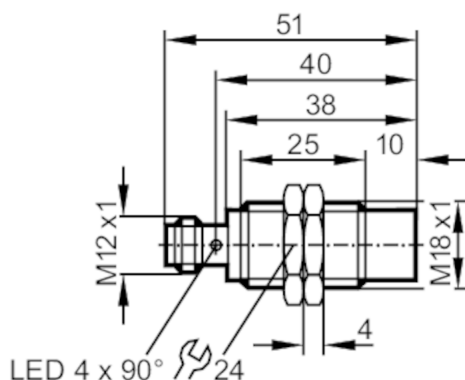




Czujnik indukcyjny

IGB2012-ARKG/M/US-104-DRS



Cechy produktu

| | |
|-----------------------|--------------------|
| Wykonanie elektryczne | PNP/NPN |
| Funkcja wyjścia | normalnie otwarte |
| Strefa działania [mm] | 12 |
| Obudowa | Obudowa gwintowana |
| Wymiary [mm] | M18 x 1 / L = 51 |

Aplikacja

| | |
|-------------|--|
| Konstrukcja | styki połączone; Zwiększony zasięg działania |
| Aplikacja | Zastosowania w automatyce przemysłowej |

Dane elektryczne

| | |
|---|------------|
| Napięcie zasilania [V] | 10...30 DC |
| Klasa ochrony | II |
| Zabezpieczenie przed odwrotną polaryzacją | tak |

Wyjścia

| | |
|--|-------------------|
| Wykonanie elektryczne | PNP/NPN |
| Funkcja wyjścia | normalnie otwarte |
| Maks. spadek napięcia wyjścia przełączającego DC [V] | 2,5 |
| Minimalny prąd obciążenia [mA] | 2 |
| Maks. prąd upływu [mA] | 0,5 |
| Prąd obciążenia wyjścia przełączającego DC [mA] | 100 |
| Częstotliwość przełączania DC [Hz] | 250 |
| Zabezpieczenie przed zwarciami | tak |
| Typ zabezpieczenia przed zwarciami | impulsowe |
| Zabezpieczenie przed przeciążeniem | tak |



Czujnik indukcyjny

IGB2012-ARKG/M/US-104-DRS

| Strefa działania | | |
|---|----------------------------------|---|
| Strefa działania | [mm] | 12 |
| Realny zasięg działania Sr | [mm] | 12 ± 10 % |
| Gwarantowany zasięg działania | [mm] | 0...9,7 |
| Zwiększony zasięg działania | | tak |
| Dokładność / odchylenie | | |
| Współczynnik korekcji | | stal: 1 / stal kwasoodporna: 0,7 / mosiądz: 0,5 / aluminium: 0,4 / miedź: 0,3 |
| Histeresa | [% z Sr] | 3...15 |
| Dryft punktu przełączania | [% z Sr] | -10...10 |
| Warunki pracy | | |
| Temperatura otoczenia | [°C] | -25...70 |
| Ochrona | | IP 67 |
| Testy / dopuszczenia | | |
| EMC | EN 61000-4-2 ESD | 4 kV CD / 8 kV AD |
| | EN 61000-4-3 w.cz. promieniowane | 10 V/m |
| | EN 61000-4-4 Burst | 2 kV |
| | EN 61000-4-6 w. cz. przewodzone | 10 V |
| | EN 55011 | klasa B |
| MTTF | [lata] | 2655 |
| Dopuszczenie UL | Ta | 0...40 °C |
| | Typ obudowy | Type 1 |
| | Zasilanie | Hazardous voltage |
| | Numer UL | E174191 |
| Dane mechaniczne | | |
| Waga | [g] | 44,5 |
| Obudowa | | Obudowa gwintowana |
| Montaż | | montaż niezabudowany |
| Wymiary | [mm] | M18 x 1 / L = 51 |
| Opis gwintu | | M18 x 1 |
| Materiał | | mosiądz pokryty białym brązem; powierzchnia aktywna: PBT |
| Wyświetlacze / elementy robocze | | |
| Wyświetlacz | Stan wyjścia | 4 x 90° LED, kolor żółty |
| Akcesoria | | |
| Dostarczane elementy | | nakrętki zabezpieczające: 2 |
| Uwagi | | |
| Uwagi | | Typowe 3-przewodowe czujniki pnp mogą być zastąpione. W tym przypadku pin 3 (szary przewód na schemacie) nie jest używany. |
| Sztuk w opakowaniu | | 1 szt. |
| Połączenie elektryczne - wtyk | | |
| Konektor: 1 x M12; kodowanie: A; Styki: połączane | | |

IGS201



Czujnik indukcyjny

IGB2012-ARKG/M/US-104-DRS



Podłączenie

