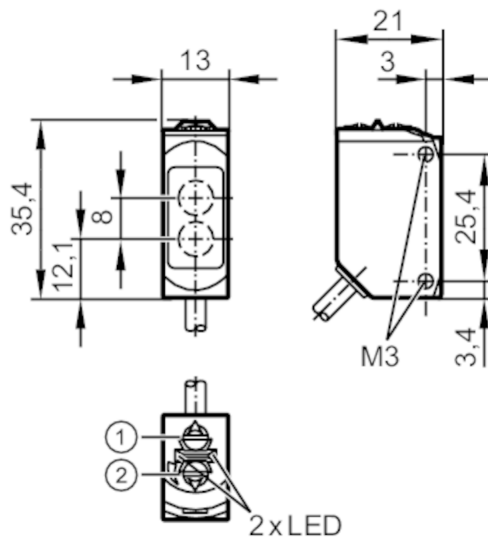


# O6P200



## Czujnik refleksyjny

O6P-FPKG



- 1: przełącznik funkcji wyjściowej  
2: potencjometr czułości  
Odbiornik w górnej soczewce  
Nadajnik w dolnej soczewce



### Cechy produktu

Rodzaj światła	światło czerwone
Obudowa	prostokątne

### Aplikacja

Konstrukcja	Filtr polaryzacyjny
Zasada działania	Czujnik refleksyjny

### Dane elektryczne

Napięcie zasilania [V]	10...30 DC
Pobór prądu [mA]	12; ((24 V))
Klasa ochrony	III
Zabezpieczenie przed odwrotną polaryzacją	tak
Rodzaj światła	światło czerwone
Długość fali [nm]	633

# O6P200



## Czujnik refleksyjny

O6P-FPKG

Wyjścia		
Wykonanie elektryczne		PNP
Funkcja wyjścia		tryb światło-włącz/ciemno-włącz; (wybierany)
Maks. spadek napięcia wyjścia przełączającego DC [V]		2,5
Prąd obciążenia wyjścia przełączającego DC [mA]		100
Częstotliwość przełączania DC [Hz]		1000
Zabezpieczenie przed zwarciami		tak
Typ zabezpieczenia przed zwarciami		impulsowe
Strefa działania		
Zasięg w odniesieniu do odbłyśnika pryzmatycznego [m]		0,05...5; (Odbłyśnik Ø 80 E20005)
Regulowany zasięg		tak
Maks. średnica plamki światła [mm]		150
Rozmiary plamki światłnej odnoszą się do		dla maksymalnego zasięgu
Filtr polaryzacyjny: dostępny		tak
Warunki pracy		
Temperatura otoczenia [°C]		-25...60
Temperatura składowania [°C]		-40...70
Maks. wilgotność względna powietrza [%]		50; (70° C)
Ochrona		IP 65; IP 67
Testy / dopuszczenia		
EMC		EN 60947-5-2
MTTF [lata]		895
Dopuszczenie UL	Dopuszczenie UL numer	E008
Dane mechaniczne		
Waga [g]		59,9
Obudowa		prostokątność
Wymiary [mm]		35,4 x 13 x 21
Materiał		obudowa: ABS; PPSU; uszczelnienie: EPDM
Materiał soczewki		PMMA
Umieszczenie soczewki		soczewki z boku
Moment dokręcający [Nm]		0,5
Wyświetlacze / elementy robocze		
Wyświetlacz	Stan wyjścia	1 x LED, kolor żółty
	działanie	1 x LED, kolor zielony
Uwagi		
Uwagi		Napięcie eksploatacji "supply class 2" zgodnie z cULus
Sztuk w opakowaniu		1 szt.

# O6P200



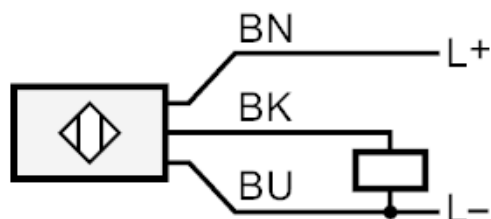
## Czujnik refleksyjny

O6P-FPKG

### Połączenie elektryczne

Przewód: 2 m, PUR; 3 x 0,25 mm<sup>2</sup>

### Podłączenie

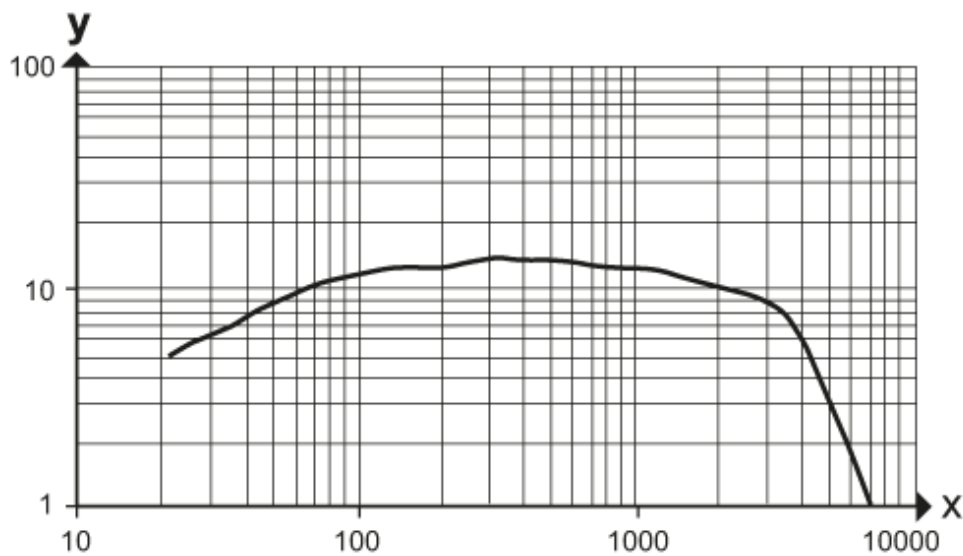


Kolory żył :

BN = brązowy  
BK = czarny  
BU = niebieski

### diagramy i wykresy

wykres wzmacnienia



x: Odległość [mm]

y: przekroczony współczynnik wzmacnienia gain factor