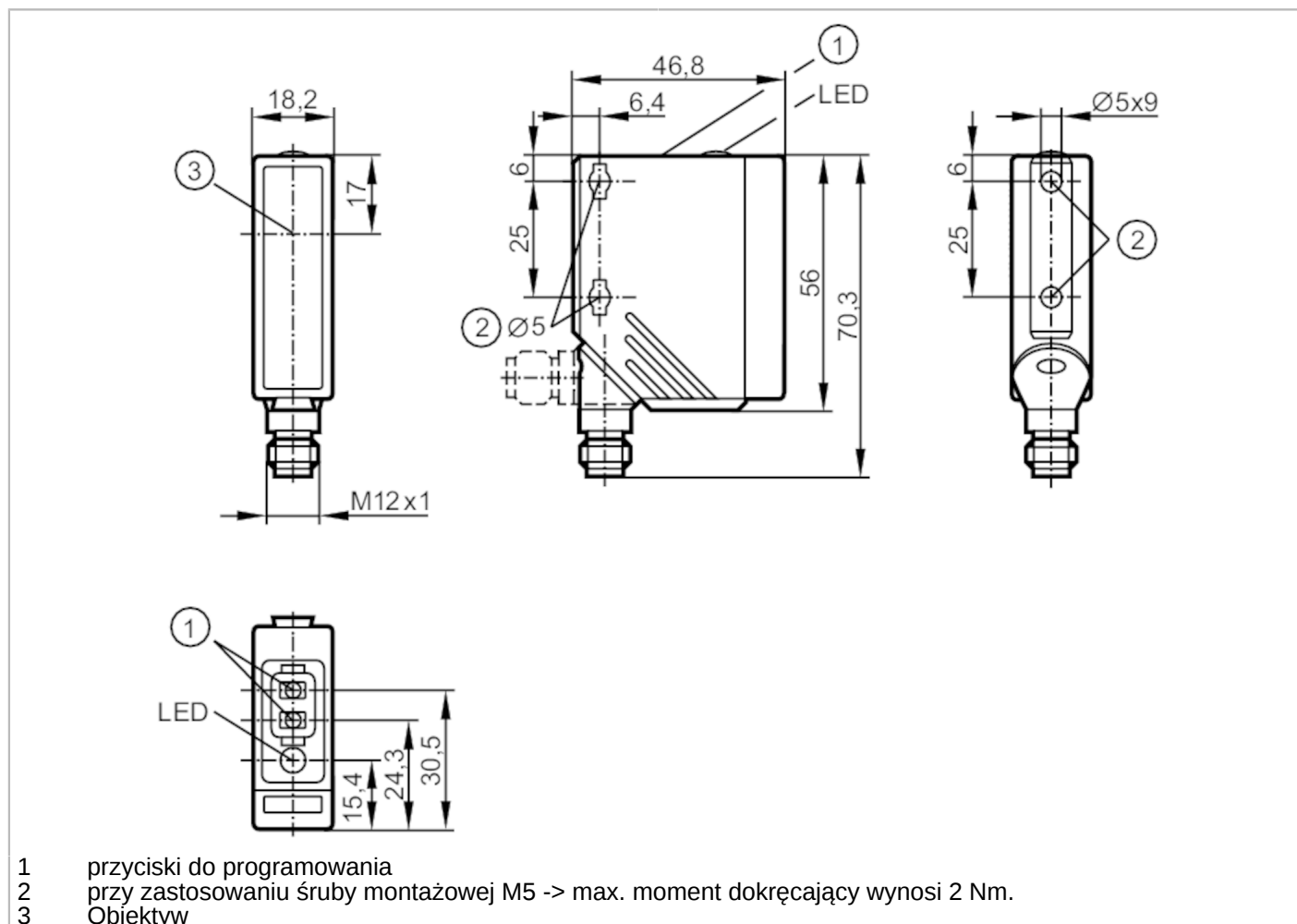


# O5E500



## Czujnik typu bramka - odbiornik

O5E-FPKG/US100



- 1 przyciski do programowania
- 2 przy zastosowaniu śruby montażowej M5 -> max. moment dokręcający wynosi 2 Nm.
- 3 Obiektów



### Cechy produktu

Rodzaj światła	światło czerwone
Obudowa	prostokątnej

### Aplikacja

Zasada działania	Bramka świetlna
------------------	-----------------

### Dane elektryczne

Napięcie zasilania [V]	10...36 DC
Pobór prądu [mA]	11
Klasa ochrony	II
Zabezpieczenie przed odwrotną polaryzacją	tak
Rodzaj światła	światło czerwone
Długość fali [nm]	624



## Czujnik typu bramka - odbiornik

O5E-FPKG/US100

Wyjścia		
Wykonanie elektryczne		PNP
Funkcja wyjścia		tryb światło-włącz/ciemno-włącz; (programowalny)
Maks. spadek napięcia wyjścia przełączającego DC [V]		2,5
Prąd obciążenia wyjścia przełączającego DC [mA]		200
Częstotliwość przełączania DC [Hz]		1000
Zabezpieczenie przed zwarciami		tak
Typ zabezpieczenia przed zwarciami		impulsowe
Zabezpieczenie przed przeciążeniem		tak
Strefa działania		
Nadajnik / odbiornik		odbiornik
Zasięg [m]		< 25
Regulowany zasięg		tak
Warunki pracy		
Temperatura otoczenia [°C]		-25...60
Ochrona		IP 67
Testy / dopuszczenia		
EMC		EN 60947-5-2
MTTF [lata]		801
Dane mechaniczne		
Waga [g]		67,5
Obudowa		prostokątny
Wymiary [mm]		56 x 18,2 x 46,8
Materiał		obudowa: PA; Ramka frontowa: stal kwasoodporna; przyciski: TPU
Materiał soczewki		PMMA
Umieszczenie soczewki		soczewki z boku
Wyświetlacze / elementy robocze		
Wyświetlacz	Stan wyjścia	1 x LED, kolor żółty
Funkcja uczenia		tak
Blokada elektroniczna		tak
Uwagi		
Sztuk w opakowaniu		1 szt.
Połączenie elektryczne		
Konektor: 1 x M12; kodowanie: A		

# O5E500

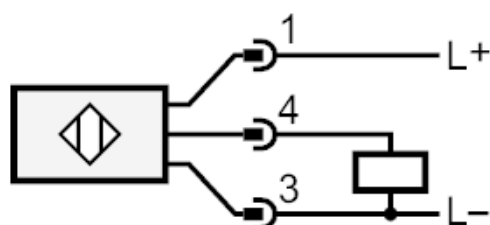


## Czujnik typu bramka - odbiornik

O5E-FPKG/US100



### Podłączenie



# O5E500



## Czujnik typu bramka - odbiornik

O5E-FPKG/US100

### diagramy i wykresy

wykres wzmacnienia

