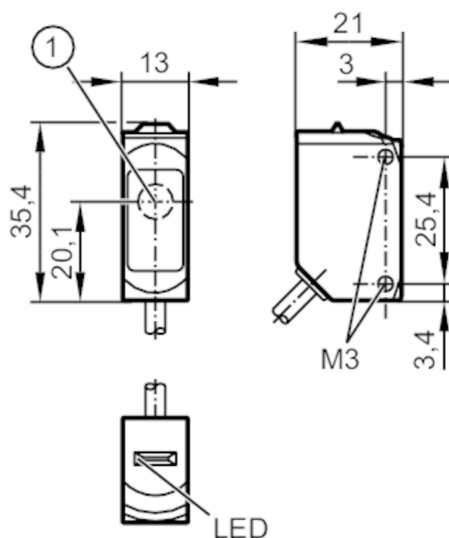


O6S200



Czujnik typu bramka - nadajnik

O6S-00KG



1 powierzchnia aktywna



Cechy produktu

Rodzaj światła	światło czerwone
Obudowa	prostokąt

Aplikacja

Zasada działania	Bramka świetlna
------------------	-----------------

Dane elektryczne

Napięcie zasilania [V]	10...30 DC
Pobór prądu [mA]	11; ((24 V))
Klasa ochrony	III
Rodzaj światła	światło czerwone
Długość fali [nm]	633

Strefa działania

Nadajnik / odbiornik	nadajnik
Zasięg [m]	< 10
Maks. średnica plamki światła [mm]	300
Rozmiary plamki świetlnej odnoszą się do	dla maksymalnego zasięgu

Warunki pracy

Temperatura otoczenia [°C]	-25...60
Ochrona	IP 65; IP 67

Testy / dopuszczenia

EMC	EN 60947-5-2
MTTF [lata]	2600
Dopuszczenie UL	Dopuszczenie UL numer E007

O6S200



Czujnik typu bramka - nadajnik

O6S-OOKG

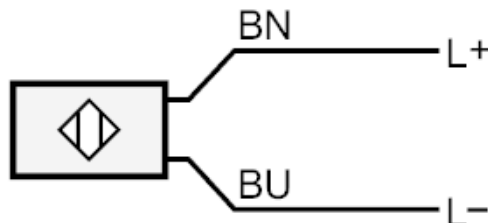
Dane mechaniczne		
Waga	[g]	56
Obudowa		prostopadłościan
Wymiary	[mm]	35,4 x 13 x 21
Materiał		obudowa: ABS; PPSU; uszczelnienie: EPDM
Materiał soczewki		PMMA
Umieszczenie soczewki		soczewki z boku
Moment dokręcający	[Nm]	0,5

Wyświetlacze / elementy robocze		
Wyświetlacz	działanie	1 x LED, kolor zielony

Uwagi	
Uwagi	Napięcie eksploatacji "supply class 2" zgodnie z cULus
Sztuk w opakowaniu	1 szt.

Połączenie elektryczne
Przewód: 2 m, PUR; 2 x 0,25 mm ²

Podłączenie



Kolory żył :

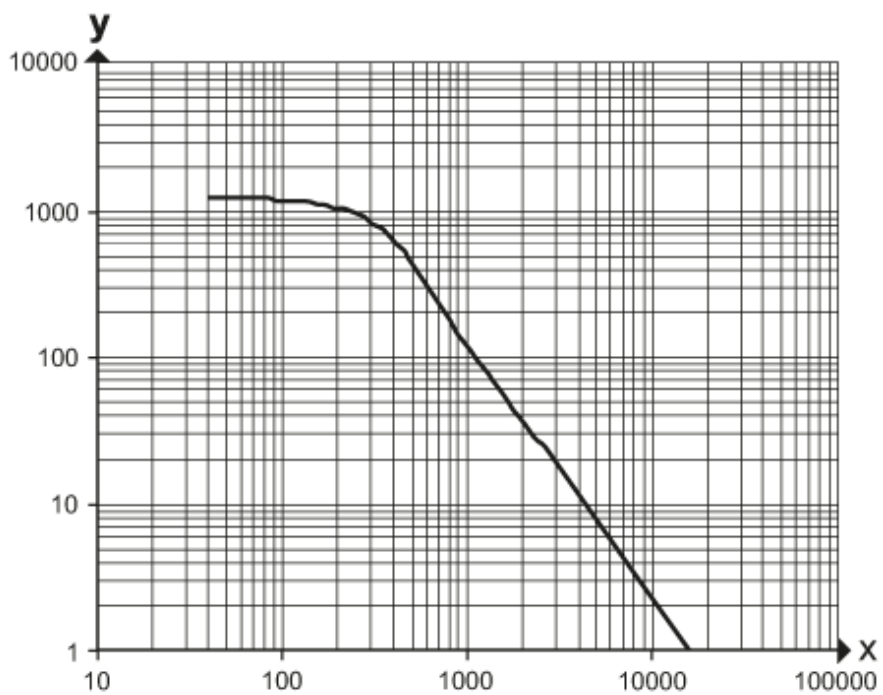
BN = brązowy

BU = niebieski



diagramy i wykresy

wykres wzmocnienia



x: Odległość [mm]

y: przekroczony współczynnik wzmocnienia gain factor