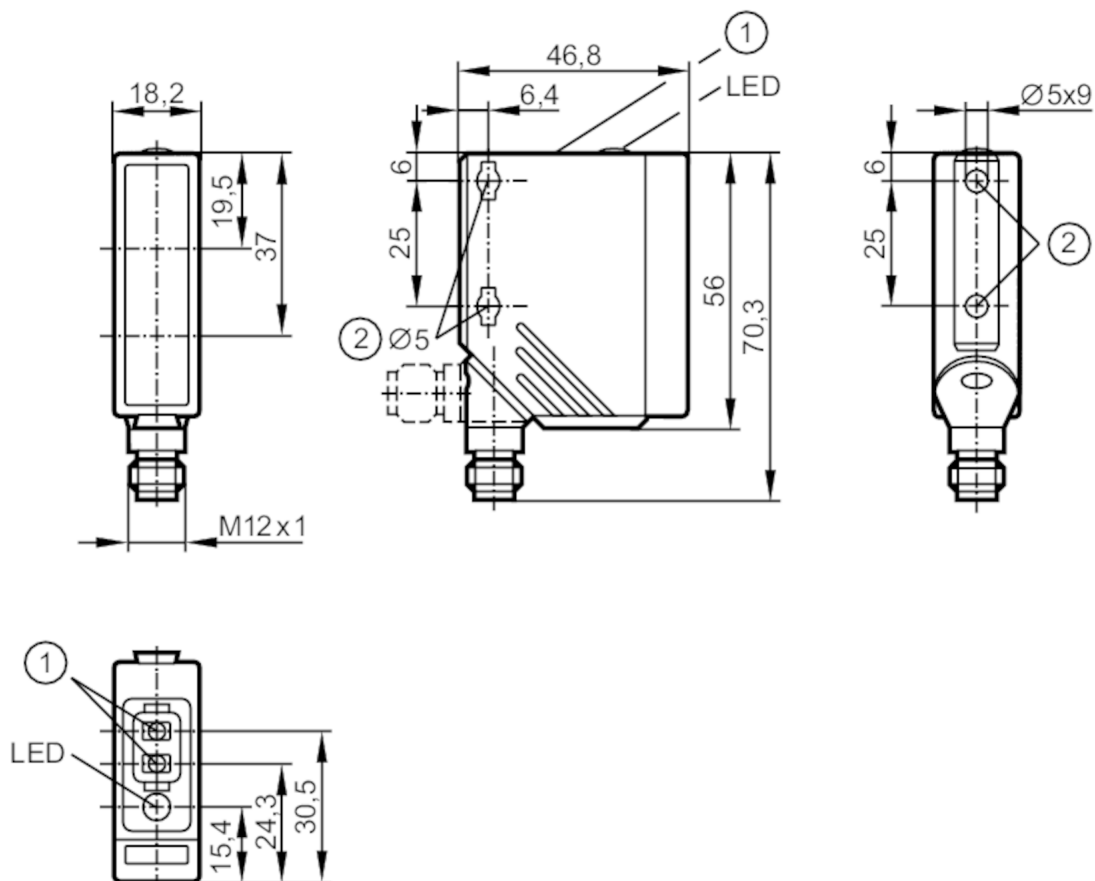


# O5G500



## Czujnik refleksyjny do detekcji obiektów przezroczystych

O5PGFAKG/US100



- 1 przyciski do programowania  
2 przy zastosowaniu śruby montażowej M5 -> max. moment dokręcający wynosi 2 Nm.



### Cechy produktu

Rodzaj światła	światło czerwone
Obudowa	prostokątny

### Aplikacja

Konstrukcja	Filtr polaryzacyjny; Wyjście diagnostyczne
Zasada działania	Czujnik refleksyjny

### Dane elektryczne

Napięcie zasilania [V]	10...36 DC; (supply class 2 zgodnie z cULus)
Pobór prądu [mA]	< 50
Klasa ochrony	II
Zabezpieczenie przed odwrotną polaryzacją	tak
Rodzaj światła	światło czerwone
Długość fali [nm]	624



## Czujnik refleksyjny do detekcji obiektów przezroczystych

O5PGFAKG/US100

Wyjścia		
Wykonanie elektryczne	PNP/NPN; (Automatyczna detekcja obciążenia PNP/NPN)	
Funkcja wyjścia	tryb światło-włącz/ciemno-włącz; (programowalny)	
Maks. spadek napięcia wyjścia przełączającego DC [V]	2,5	
Wyjście diagnostyczne	tak	
Maks. spadek napięcia wyjścia diagnostycznego [V]	2,5	
Maksymalny prąd obciążenia wyjścia diagnostycznego [mA]	50	
Prąd obciążenia wyjścia przełączającego DC [mA]	200	
Częstotliwość przełączania DC [Hz]	1500	
Zabezpieczenie przed zwarciami	tak	
Typ zabezpieczenia przed zwarciami	impulsowe	
Zabezpieczenie przed przeciążeniem	tak	
Strefa działania		
Zasięg w odniesieniu do odbłyśnika pryzmatycznego [m]	0...3; (Odbłyśnik 100 x 100 mm E20454)	
Regulowany zasięg	tak	
Maks. średnica plamki światła [mm]	80	
Rozmiary plamki świetlnej odnoszą się do	dla maksymalnego zasięgu	
Filtr polaryzacyjny: dostępny	tak	
Warunki pracy		
Temperatura otoczenia [°C]	-25...60	
Ochrona	IP 67	
Testy / dopuszczenia		
EMC	EN 60947-5-2	
MTTF [lata]	405	
Dane mechaniczne		
Waga [g]	73	
Obudowa	prostokątna	
Wymiary [mm]	56 x 18,2 x 46,8	
Materiał	obudowa: PA; Ramka frontowa: stal kwasoodporna; przyciski: TPU	
Materiał soczewki	PMMA	
Umieszczenie soczewki	soczewki z boku	
Wyświetlacze / elementy robocze		
Wyświetlacz	Stan wyjścia	1 x LED, kolor żółty
	Funkcja	1 x LED, kolor czerwony
Funkcja uczenia	tak	
Blokada elektroniczna	tak	

# O5G500



## Czujnik refleksyjny do detekcji obiektów przezroczystych

O5PGFAKG/US100

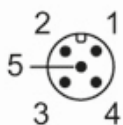
### Uwagi

Sztuk w opakowaniu

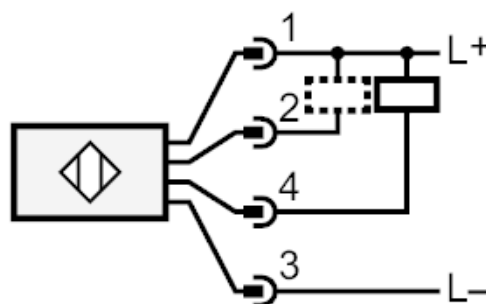
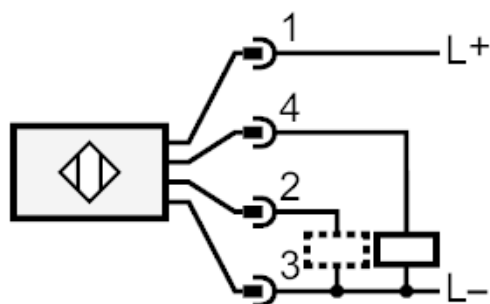
1 szt.

### Połączenie elektryczne

Konektor: 1 x M12; kodowanie: A



### Podłączenie



- 2 Wyjście diagnostyczne
- 4 Wyjście przełączające
- 2+4 Automatykzna detekcja obciążenia PNP/NPN
- 5 n.c. = nieużywany

# O5G500



## Czujnik refleksyjny do detekcji obiektów przeźroczystych

O5PGFAKG/US100

### diagramy i wykresy

wykres wzmocnienia

