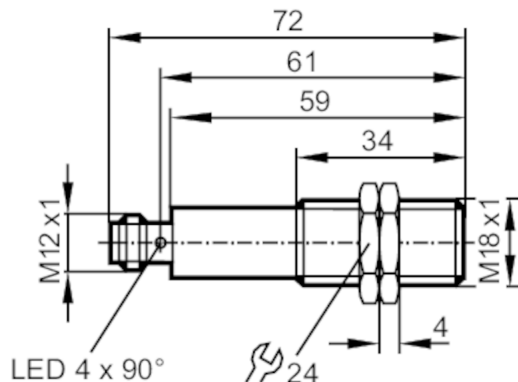


OGS500



Czujnik typu bramka - nadajnik

OGS-00KG/US100



Cechy produktu

Rodzaj światła	światło czerwone
Obudowa	Obudowa gwintowana

Aplikacja

Zasada działania	Bramka świetlna
------------------	-----------------

Dane elektryczne

Napięcie zasilania [V]	10...36 DC
Pobór prądu [mA]	20
Klasa ochrony	II
Zabezpieczenie przed odwrotną polaryzacją	tak
Rodzaj światła	światło czerwone
Długość fali [nm]	624

Strefa działania

Nadajnik / odbiornik	nadajnik
Zasięg [m]	< 25
Regulowany zasięg	nie
Maks. średnica plamki światła [mm]	1000
Rozmiary plamki światłnej odnoszą się do	dla maksymalnego zasięgu

Warunki pracy

Temperatura otoczenia [°C]	-25...80
Ochrona	IP 67

Testy / dopuszczenia

EMC	EN 60947-5-2
MTTF [lata]	629

OGS500



Czujnik typu bramka - nadajnik

OGS-00KG/US100

Dane mechaniczne	
Waga [g]	62,3
Obudowa	Obudowa gwintowana
Wymiary [mm]	M18 x 1 / L = 72
Opis gwintu	M18 x 1
Materiał	stal nierdzewna (1.4404 / 316L); PA; EPDM
Materiał soczewki	PMMA

Wyświetlacze / elementy robocze		
Wyświetlacz	działanie	1 x LED, kolor zielony

Akcesoria	
Dostarczane elementy	nakrętki zabezpieczające: 2 x

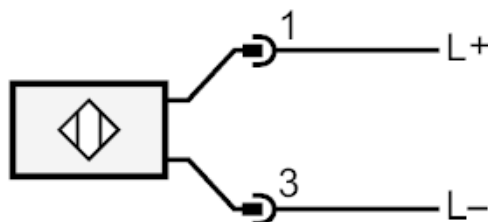
Uwagi	
Uwagi	Napięcie eksploatacji "supply class 2" zgodnie z cULus
Sztuk w opakowaniu	1 szt.

Połączenie elektryczne

Konektor: 1 x M12; kodowanie: A



Podłączenie





diagramy i wykresy

wykres wzmacnienia

