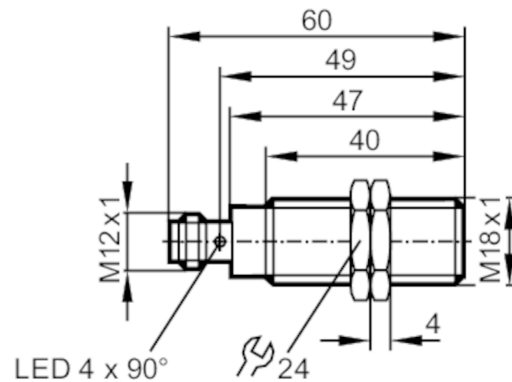


# OGP300



## Czujnik refleksyjny

OGP-DPKG/US100



### Cechy produktu

Rodzaj światła	światło czerwone
Obudowa	Obudowa gwintowana

### Aplikacja

Konstrukcja	Filtr polaryzacyjny
Zasada działania	Czujnik refleksyjny

### Dane elektryczne

Napięcie zasilania [V]	10...36 DC
Pobór prądu [mA]	15
Klasa ochrony	II
Zabezpieczenie przed odwrotną polaryzacją	tak
Rodzaj światła	światło czerwone
Długość fali [nm]	624

### Wyjścia

Wykonanie elektryczne	PNP
Funkcja wyjścia	tryb ciemno-włącz
Maks. spadek napięcia wyjścia przełączającego DC [V]	2,5
Prąd obciążenia wyjścia przełączającego DC [mA]	150; (200 (...60 °C))
Częstotliwość przełączania DC [Hz]	1000
Zabezpieczenie przed zwarciami	tak
Typ zabezpieczenia przed zwarciami	impulsowe
Zabezpieczenie przed przeciążeniem	tak

# OGP300



## Czujnik refleksyjny

OGP-DPKG/US100

Strefa działania	
Zasięg w odniesieniu do odbłyśnika pryzmatycznego [m]	0,03...4; (Odbłyśnik Ø 80 E20005)
Regulowany zasięg	nie
Maks. średnica plamki światła [mm]	160
Rozmiary plamki światłnej odnoszą się do	dla maksymalnego zasięgu
Filtr polaryzacyjny: dostępny	tak

Warunki pracy	
Temperatura otoczenia [°C]	-25...80
Ochrona	IP 65; IP 67; IP 68; IP 69K

Testy / dopuszczenia	
EMC	EN 60947-5-2
MTTF [lata]	509

Dane mechaniczne	
Waga [g]	55
Obudowa	Obudowa gwintowana
Wymiary [mm]	M18 x 1 / L = 60
Opis gwintu	M18 x 1
Materiał	obudowa: stal nierdzewna (1.4404 / 316L); uszczelnienie: EPDM
Materiał soczewki	PMMA

Wyświetlacze / elementy robocze		
Wyświetlacz	Stan wyjścia	1 x LED, kolor żółty

Akcesoria	
Dostarczane elementy	nakrętki zabezpieczające: 2 x

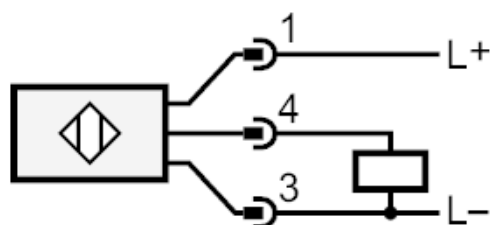
Uwagi	
Uwagi	Napięcie eksploatacji "supply class 2" zgodnie z cULus
Sztuk w opakowaniu	1 szt.

### Połączenie elektryczne

Konektor: 1 x M12; kodowanie: A



### Podłączenie



### diagramy i wykresy

wykres wzmocnienia

