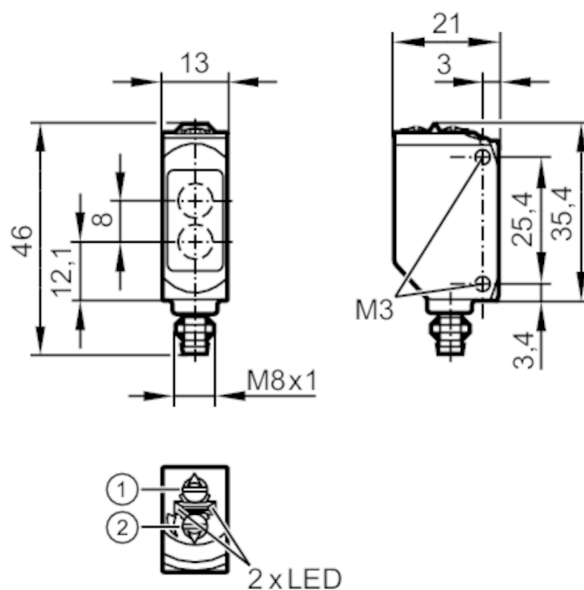


# O6P203



## Czujnik refleksyjny

O6P-FPKG/ASJ/4P



- 1: przełącznik funkcji wyjściowej  
2: potencjometr czułości  
Odbiornik w górnej soczewce  
Nadajnik w dolnej soczewce



### Cechy produktu

|                |                  |
|----------------|------------------|
| Rodzaj światła | światło czerwone |
| Obudowa        | prostokątny      |

### Aplikacja

|                  |                     |
|------------------|---------------------|
| Konstrukcja      | Filtr polaryzacyjny |
| Zasada działania | Czujnik refleksyjny |

### Dane elektryczne

|   |                  |
|---|------------------|
| Napięcie zasilania [V]                    | 10...30 DC       |
| Pobór prądu [mA]                          | 12; ((24 V))     |
| Klasa ochrony                             | III              |
| Zabezpieczenie przed odwrotną polaryzacją | tak              |
| Rodzaj światła                            | światło czerwone |
| Długość fali [nm]                         | 633              |



## Czujnik refleksyjny

O6P-FPKG/ASJ4P

| Wyjścia   |  |                        |
|---|--|------------------------|
| Wykonanie elektryczne                                 | PNP  |                        |
| Funkcja wyjścia                                       | tryb światło-włącz/ciemno-włącz; (wybierany)           |                        |
| Maks. spadek napięcia wyjścia przełączającego DC [V]  | 2,5  |                        |
| Prąd obciążenia wyjścia przełączającego DC [mA]       | 100  |                        |
| Częstotliwość przełączania DC [Hz]                    | 1000   |                        |
| Zabezpieczenie przed zwarciami                        | tak  |                        |
| Typ zabezpieczenia przed zwarciami                    | impulsowe  |                        |
| Strefa działania                                      |  |                        |
| Zasięg w odniesieniu do odbłyśnika pryzmatycznego [m] | 0,05...5; (Odbłyśnik Ø 80 E20005)                      |                        |
| Regulowany zasięg                                     | tak  |                        |
| Maks. średnica plamki światła [mm]                    | 150  |                        |
| Rozmiary plamki światłnej odnoszą się do              | dla maksymalnego zasięgu                               |                        |
| Filtr polaryzacyjny: dostępny                         | tak  |                        |
| Warunki pracy   |  |                        |
| Temperatura otoczenia [°C]                            | -25...60   |                        |
| Temperatura składowania [°C]                          | -40...70   |                        |
| Maks. wilgotność względna powietrza [%]               | 50; (70° C)  |                        |
| Ochrona   | IP 65; IP 67   |                        |
| Testy / dopuszczenia                                  |  |                        |
| EMC   | EN 60947-5-2   |                        |
| MTTF [lata]   | 683  |                        |
| Dopuszczenie UL                                       | Dopuszczenie UL numer E001                             |                        |
| Dane mechaniczne                                      |  |                        |
| Waga [g]  | 18,4   |                        |
| Obudowa   | prostokątna  |                        |
| Wymiary [mm]  | 46 x 13 x 21   |                        |
| Materiał  | obudowa: ABS; PPSU                                     |                        |
| Materiał soczewki                                     | PMMA   |                        |
| Umieszczenie soczewki                                 | soczewki z boku  |                        |
| Materiał uszczelnienia                                | EPDM   |                        |
| Moment dokręcający [Nm]                               | 0,5  |                        |
| Wyświetlacze / elementy robocze                       |  |                        |
| Wyświetlacz   | Stan wyjścia   | 1 x LED, kolor żółty   |
|   | działanie  | 1 x LED, kolor zielony |
| Uwagi   |  |                        |
| Uwagi   | Napięcie eksploatacji "supply class 2" zgodnie z cULus |                        |
| Sztuk w opakowaniu                                    | 1 szt.   |                        |

## Czujnik refleksyjny

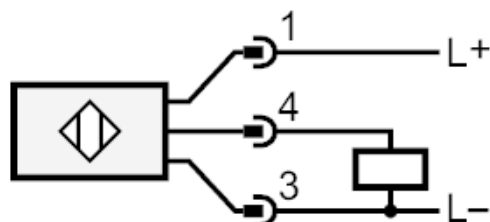
O6P-FPKG/AS/4P

### Połączenie elektryczne

Konektor: 1 x M8; kodowanie: A; Nakrętka: mosiądz, Pokrywany; uszczelnienie: EPDM

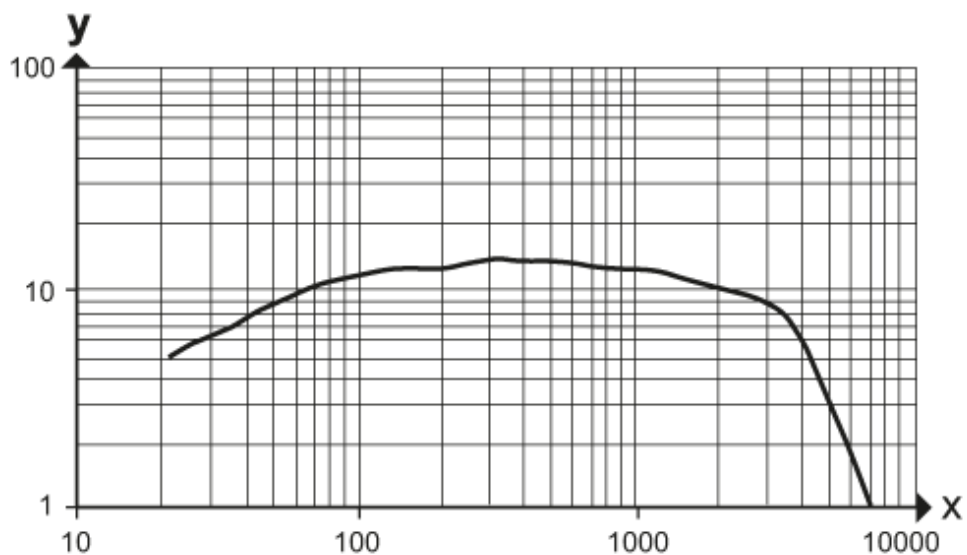


### Podłączenie



### diagramy i wykresy

wykres wzmocnienia



x: Odległość [mm]

y: przekroczony współczynnik wzmocnienia gain factor