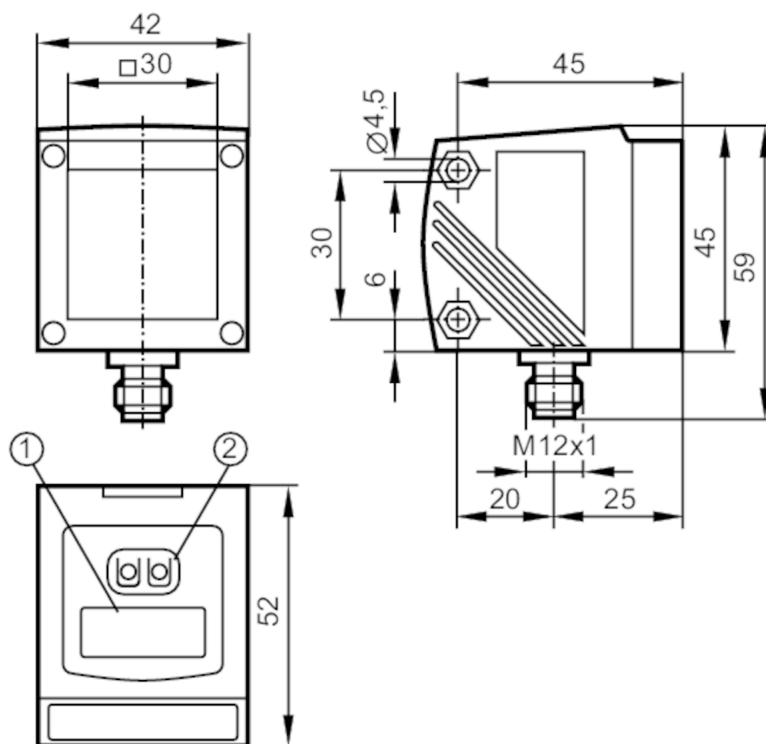


# O1D155



## Dalmierz laserowy

O1DLF3KG/IO-LINK



- 1 wyświetlacz alfanumeryczny 4-cyfrowy  
2 przyciski do programowania



### Cechy produktu

Rodzaj światła	światło czerwone
Klasa ochrony laserowej	1
Obudowa	prostokątna

### Dane elektryczne

Napięcie zasilania [V]	18...30 DC
Pobór prądu [mA]	< 150
Klasa ochrony	III
Zabezpieczenie przed odwrotną polaryzacją	tak
Rodzaj światła	światło czerwone
Długość fali [nm]	650
Typ. czas życia [h]	50000

### Wejścia / wyjścia

Liczba wejść i wyjść	Liczba wyjść binarnych: 2; Liczba wyjść analogowych: 1
----------------------	--



## Dalmierz laserowy

O1DLF3KG/IO-LINK

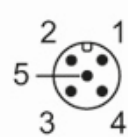
Wyjścia		
Łączna liczba wyjść	2	
Wykonanie elektryczne	PNP	
Liczba wyjść binarnych	2	
Funkcja wyjścia	normalnie otwarte / zamknięte; (programowalny)	
Maks. prąd obciążenia na wyjście [mA]	200	
Liczba wyjść analogowych	1	
Analogowe wyjście prądowe [mA]	4...20; (IEC 61131-2)	
Maks. obciążenie [Ω]	250	
Analogowe wyjście napięciowe [V]	0...10; (IEC 61131-2)	
Min. rezystancja obciążenia [Ω]	5000	
Zabezpieczenie przed zwarciami	tak	
Typ zabezpieczenia przed zwarciami	impulsowe	
Zabezpieczenie przed przeciążeniem	tak	
Strefa działania		
Maks. szerokość plamki świetlnej [mm]	8	
Maks. wysokość plamki światła [mm]	8	
Rozmiary plamki świetlnej odnoszą się do	6 m	
Tłumienie tła [m]	6...100	
Zakres pomiaru / nastaw		
Zakres pomiarowy [m]	0,3...6; (biały papier 200 x 200 mm 90% reemisji)	
Częstotliwość próbkowania [Hz]	1...33	
Interfejsy		
Interfejs komunikacyjny	IO-Link	
Typ transmisji	COM2 (38,4 kBaud)	
IO-Link Revision	1.1	
Norma SDCI	IEC 61131-9	
Profil	Smart Sensor: Sensor Identification; Binary Data Channel, Process Value; Sensor Diagnosis	
SIO tryb	tak	
Wymagany typ portu master	A	
Ilość danych analogowych	2	
Ilość danych binarnych	2	
Min.czas cyklu procesu [ms]	6	
Obsługiwane DeviceID	Typ działania	DeviceID
	domyślnie	812
Warunki pracy		
Temperatura otoczenia [°C]	-10...60	
Ochrona	IP 67	

# O1D155



## Dalmierz laserowy

O1DLF3KG/IO-LINK

Testy / dopuszczenia		
EMC	EN 60947-5-2	
Klasa ochrony laserowej	1	
Uwagi dotyczące ochrony lasera	Uwaga:	Światło laserowe
	klasa laserowa:	1
		EN / IEC60825-1:2007
		EN / IEC60825-1:2014
	Zgodnie z 21 CFR 1040 z wyjątkiem odchyień zgodnie z ostrzeżeniem o laserze nr 50, z czerwca 2007.	
MTTF [lata]	186	
Dane mechaniczne		
Waga [g]	310,5	
Obudowa	prostokątność	
Wymiary [mm]	59 x 42 x 52	
Materiał	obudowa: cynk odlewany ciśnieniowo; przednia soczewka: szkło; okno LED: PC	
Wyświetlacze / elementy robocze		
Wyświetlacz	Stan wyjścia	2 x LED, kolor żółty
	działanie	LED, kolor zielony
	Odległość, programowalny	wyświetlacz alfanumeryczny, 4-cyfrowy
Akcesoria		
Akcesoria (opcjonalne)	Szybka ochronna, E21133	
Uwagi		
Uwagi	Napięcie eksploatacji "supply class 2" zgodnie z cULus	
Sztuk w opakowaniu	1 szt.	
Połączenie elektryczne		
Konektor: 1 x M12; kodowanie: A		
		

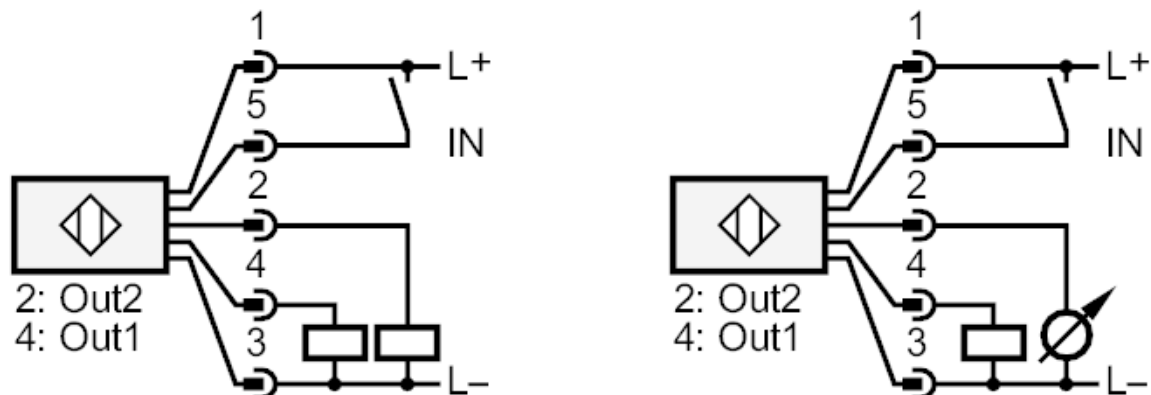
# O1D155



## Dalmierz laserowy

O1DLF3KG/IO-LINK

### Podłączenie



- 2: OUT2 Wyjście przełączające lub 4...20 mA / 0...10 V
- 4: OUT1 wyjście przełączające lub IO-Link
- 5: IN Laser włączony / wyłączony Ein / Aus

### Inne dane

Parametr	Zakres ustawień	Ustawienia fabryczne
Uni	mm, m, inch	mm
OU1	Hno, Hnc, Fno, Fnc	Hno
SP1	300...5999	1000
nSP1	300...5999	800
FSP1	300...5999	1200
OU2	Hno, Hnc, Fno, Fnc, I, U	I
SP2	300...5999	2000
nSP2	300...5999	1800
FSP2	300...5999	2200
ASP	0...5999	0
AEP	0...5999	5999
rATE [Hz]	1...33	15
dS1	0...0,1...5	0
dr1	0...0,1...5	0
dS2	0...0,1...5	0
dr2	0...0,1...5	0
dFo	0...0,1...5	0
dIS	d1...3 ; rd1...3; OFF	d3

# O1D155



## Dalmierz laserowy

O1DLF3KG/IO-LINK

### Powtarzalność / Dokładność

	Powtarzalność mierzonych wartości		Dokładność	
	biały (90% reemisji)	szary (18% reemisji)	biały (90% reemisji)	szary (18% reemisji)
300...1000 mm	± 11 mm	± 13 mm	± 31mm	± 33 mm
1000...2000 mm	± 28 mm	± 30 mm	± 48 mm	± 50 mm
2000...3000 mm	± 50 mm	± 50 mm	± 70 mm	± 70 mm
3000...4000 mm	± 85 mm	± 85 mm	± 105 mm	± 105 mm
4000...5000 mm	± 105 mm		± 125 mm	
5000...6000 mm	± 145 mm		± 165 mm	
Częstotliwość próbkowania	15 Hz			

### Powtarzalność / Dokładność

	Powtarzalność mierzonych wartości		Dokładność	
	biały (90% reemisji)	szary (18% reemisji)	biały (90% reemisji)	szary (18% reemisji)
300...1000 mm	± 8 mm	± 10 mm	± 28 mm	± 30 mm
1000...2000 mm	± 25 mm	± 25 mm	± 45 mm	± 45 mm
2000...3000 mm	± 38 mm	± 38 mm	± 58 mm	± 58 mm
3000...4000 mm	± 70 mm	± 70 mm	± 90 mm	± 90 mm
4000...5000 mm	± 100 mm		± 120 mm	
5000...6000 mm	± 100 mm		± 120 mm	
Częstotliwość próbkowania	1 Hz			

Zasięg dla obiektu czarnego (6% reemisji)	<= 2500 klx
Wartości podane dla	
Obce światło na obiekcie	< 100 klx
stałe warunki otoczenia	23 °C / 960 hPa
minimalny czas włączania w minutach	10