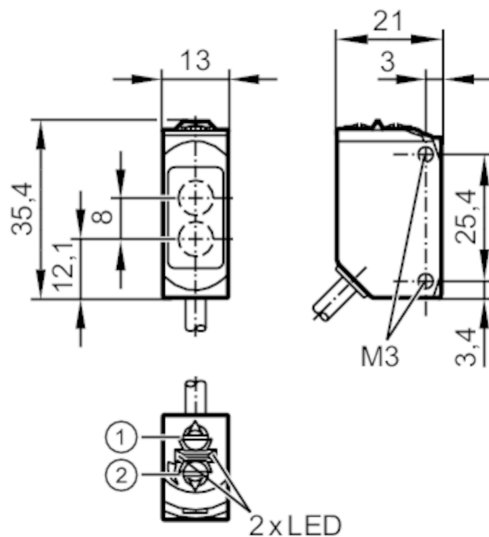


O6P201



Czujnik refleksyjny

O6P-FPKG/0,30m/US



- 1: przełącznik funkcji wyjściowej
2: potencjometr czułości
Odbiornik w górnej soczewce
Nadajnik w dolnej soczewce



Cechy produktu

Rodzaj światła	światło czerwone
Obudowa	prostokątny

Aplikacja

Konstrukcja	Filtr polaryzacyjny
Zasada działania	Czujnik refleksyjny

Dane elektryczne

Napięcie zasilania [V]	10...30 DC
Pobór prądu [mA]	12; ((24 V))
Klasa ochrony	III
Zabezpieczenie przed odwrotną polaryzacją	tak
Rodzaj światła	światło czerwone
Długość fali [nm]	633

O6P201



Czujnik refleksyjny

O6P-FPKG/0,30m/US

Wyjścia		
Wykonanie elektryczne		PNP
Funkcja wyjścia		tryb światło-włącz/ciemno-włącz; (wybierany)
Maks. spadek napięcia wyjścia przełączającego DC [V]		2,5
Prąd obciążenia wyjścia przełączającego DC [mA]		100
Częstotliwość przełączania DC [Hz]		1000
Zabezpieczenie przed zwarciami		tak
Typ zabezpieczenia przed zwarciami		impulsowe
Strefa działania		
Zasięg w odniesieniu do odbłyśnika pryzmatycznego [m]		0,05...5; (Odbłyśnik Ø 80 E20005)
Regulowany zasięg		tak
Maks. średnica plamki światła [mm]		150
Rozmiary plamki światłnej odnoszą się do		dla maksymalnego zasięgu
Filtr polaryzacyjny: dostępny		tak
Warunki pracy		
Temperatura otoczenia [°C]		-25...60
Temperatura składowania [°C]		-40...70
Maks. wilgotność względna powietrza [%]		50; (70° C)
Ochrona		IP 65; IP 67
Testy / dopuszczenia		
EMC		EN 60947-5-2
MTTF [lata]		895
Dopuszczenie UL	Dopuszczenie UL numer	E012
Dane mechaniczne		
Waga [g]		33,2
Obudowa		prostokątnościan
Wymiary [mm]		35,4 x 13 x 21
Materiał		obudowa: ABS; PPSU; uszczelnienie: EPDM
Materiał soczewki		PMMA
Umieszczenie soczewki		soczewki z boku
Moment dokręcający [Nm]		0,5
Wyświetlacze / elementy robocze		
Wyświetlacz	Stan wyjścia	1 x LED, kolor żółty
	działanie	1 x LED, kolor zielony
Uwagi		
Uwagi		Napięcie eksploatacji "supply class 2" zgodnie z cULus
Sztuk w opakowaniu		1 szt.

O6P201



Czujnik refleksyjny

O6P-FPKG/0,30m/US

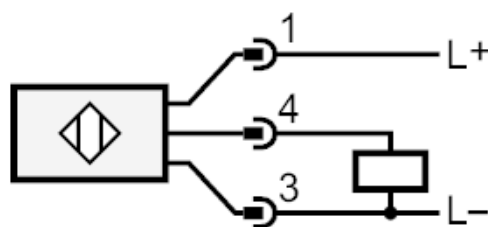
Połączenie elektryczne

Przewód: 0,3 m, PUR; 3 x 0,25 mm²

Konektor: 1 x M12; kodowanie: A

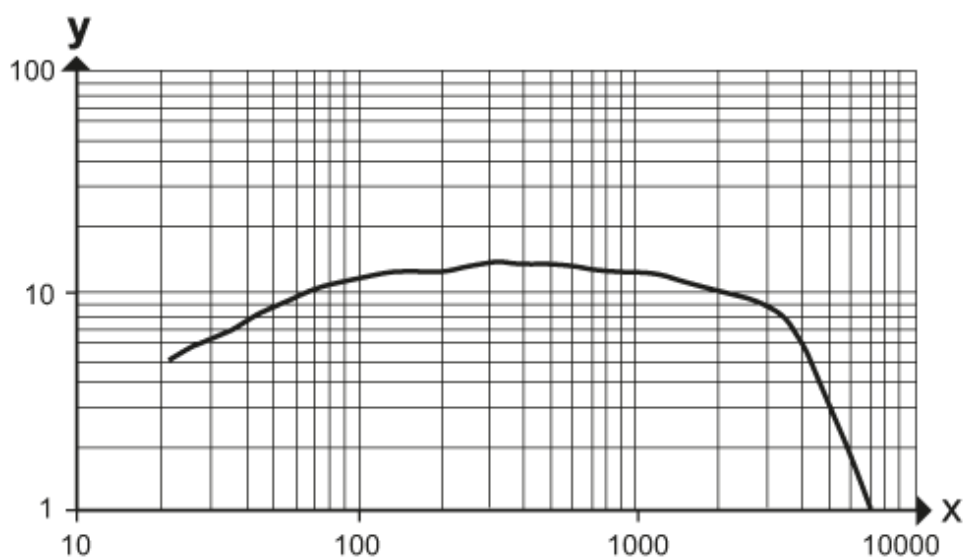


Podłączenie



diagramy i wykresy

wykres wzmocnienia



x: Odległość [mm]

y: przekroczony współczynnik wzmocnienia gain factor