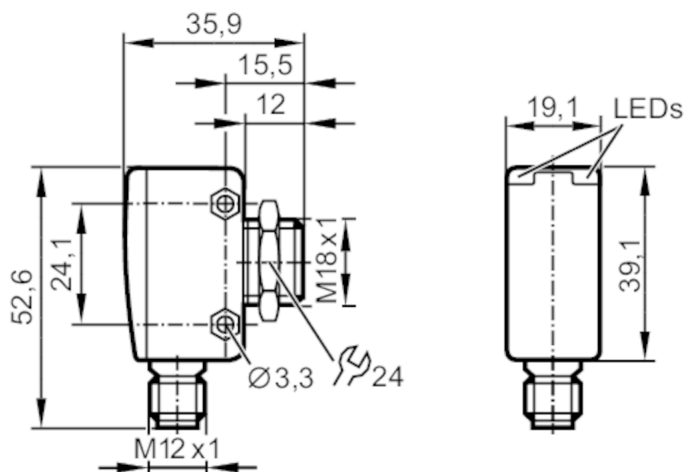


OGH280



Czujnik dyfuzyjny z tłumieniem tła

OGH-HPKG/US/CUBE/100MM



Nadajnik w dolnej soczewce
Odbiornik w górnej soczewce



Cechy produktu

Rodzaj światła	światło czerwone
Obudowa	prostopadłościan

Aplikacja

Konstrukcja	Tłumienie tła
Zasada działania	Czujnik dyfuzyjny

Dane elektryczne

Napięcie zasilania [V]	10...30 DC; (supply class 2 zgodnie z cULus)
Napięcie znamionowe izolacji [V]	32
Pobór prądu [mA]	25
Klasa ochrony	III
Zabezpieczenie przed odwrotną polaryzacją	tak
Maks. czas rozruchu [ms]	300
Rodzaj światła	światło czerwone
Długość fali [nm]	645

Wyjścia

Wykonanie elektryczne	PNP
Funkcja wyjścia	tryb światło-włącz
Maks. spadek napięcia wyjścia przełączającego DC [V]	2,5
Prąd obciążenia wyjścia przełączającego DC [mA]	200
Częstotliwość przełączania DC [Hz]	1000
Zabezpieczenie przed zwarciami	tak
Typ zabezpieczenia przed zwarciami	impulsowe



Czujnik dyfuzyjny z tłumieniem tła

OGH-HPKG/US/CUBE/100MM

Strefa działania	
Zasięg [mm]	< 100; (biały papier 200 x 200 mm 90% reemisji)
Zasięg dla obiektu białego (90% reemisji) [mm]	< 100
Zasięg dla obiektu szarego (18% reemisji) [mm]	< 100
Zasięg dla obiektu czarnego (6% reemisji) [mm]	< 100
Regulowany zasięg	nie
Maks. średnica plamki światła [mm]	7
Rozmiary plamki świetlnej odnoszą się do	dla maksymalnego zasięgu
Tłumienie tła: dostępne	tak

Interfejsy									
Interfejs komunikacyjny	IO-Link								
Typ transmisji	COM2 (38,4 kBaud)								
IO-Link Revision	1.1								
Norma SDCI	IEC 61131-9								
Profil	Measuring Sensor, Identification and Diagnosis, Switching Signal Channel, Teach Channel								
SIO tryb	tak								
Wymagany typ portu master	A								
Min.czas cyklu procesu [ms]	10								
Dane procesowe IO-Link (cykliczne)	<table border="1"> <thead> <tr> <th>Funkcja</th> <th>długość bajtu</th> </tr> </thead> <tbody> <tr> <td>wartość procesowa</td> <td>16</td> </tr> <tr> <td>status urządzenia</td> <td>4</td> </tr> <tr> <td>informacje o przełączaniu binarnym</td> <td>1</td> </tr> </tbody> </table>	Funkcja	długość bajtu	wartość procesowa	16	status urządzenia	4	informacje o przełączaniu binarnym	1
	Funkcja	długość bajtu							
	wartość procesowa	16							
status urządzenia	4								
informacje o przełączaniu binarnym	1								
Funkcje IO-Link (acykliczne)	nazwa przypisana do aplikacji; licznik godzin pracy; licznik cykli przełączania								
Obsługiwane DeviceID	Typ działania	DeviceID							
	domyślnie	1131							
Uwaga	Więcej informacji można znaleźć w pliku PDF IODD w sekcji „Pliki do pobrania”								

Warunki pracy	
Temperatura otoczenia [°C]	-25...60
Temperatura składowania [°C]	-40...60
Ochrona	IP 65; IP 67

Testy / dopuszczenia		
EMC	EN 60947-5-2	
MTTF [lata]	782	
Dopuszczenie UL	Ta	-25...60 °C
	Typ obudowy	Type 1
	Zasilanie	Class 2
	Numer UL	E174191

OGH280



Czujnik dyfuzyjny z tłumieniem tła

OGH-HPKG/US/CUBE/100MM

Dane mechaniczne

Waga	[g]	59,5
Obudowa		prostopadłościan
Wymiary	[mm]	M18 x 1
Opis gwintu		M18 x 1
Materiał		cynk odlewany ciśnieniowo; PEI
Materiał soczewki		PEI

Wyświetlacze / elementy robocze

Wyświetlacz	Stan wyjścia	1 x LED, kolor żółty
	działanie	1 x LED, kolor zielony

Akcesoria

Dostarczane elementy	nakrętka zabezpieczająca: 1 x
----------------------	-------------------------------

Uwagi

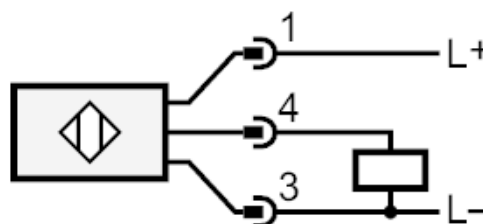
Sztuk w opakowaniu	1 szt.
--------------------	--------

Połączenie elektryczne

Konektor: 1 x M12; kodowanie: A



Podłączenie





Czujnik dyfuzyjny z tłumieniem tła

OGH-HPKG/US/CUBE/100MM

Inne dane

Powtarzalność / dokładność: 6 σ

	Powtarzalność mierzonych wartości	
Abstand	biały (90% reemisji)	czarny (reemisja 6% ... 90%)
20 mm	0,5 mm	1,0 mm
50 mm	0,8 mm	2,0 mm
100 mm	1,5 mm	4,5 mm
	Dokładność	
Abstand	biały (90% reemisji)	czarny (reemisja 6% ... 90%)
20 mm	$\pm 1,5$ mm	$\pm 1,8$ mm
50 mm	$\pm 3,0$ mm	$\pm 3,5$ mm
100 mm	$\pm 5,0$ mm	$\pm 6,5$ mm

Wartości podane dla

Obce światło na obiekcie	< 10 klx
stałe warunki otoczenia	23 °C / 960 hPa
minimalny czas włączania w minutach	10