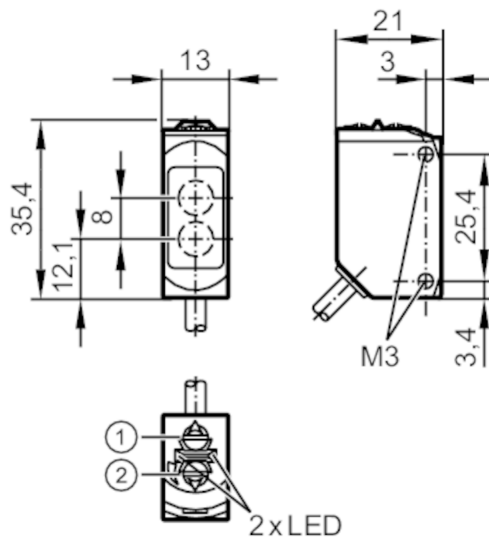


O6H204



Czujnik dyfuzyjny z tłumieniem tła

O6H-FNKG



- 1: przełącznik funkcji wyjściowej
2: potencjometr czułości
Odbiornik w górnej soczewce
Nadajnik w dolnej soczewce



Cechy produktu

| | |
|----------------|------------------|
| Rodzaj światła | światło czerwone |
| Obudowa | prostokątny |

Aplikacja

| | |
|------------------|-------------------|
| Konstrukcja | Tłumienie tła |
| Zasada działania | Czujnik dyfuzyjny |

Dane elektryczne

| | |
|---|------------------|
| Napięcie zasilania [V] | 10...30 DC |
| Pobór prądu [mA] | 22; ((24 V)) |
| Klasa ochrony | III |
| Zabezpieczenie przed odwrotną polaryzacją | tak |
| Rodzaj światła | światło czerwone |
| Długość fali [nm] | 633 |



Czujnik dyfuzyjny z tłumieniem tła

O6H-FNKG

| Wyjścia | | |
|--|--|------------------------|
| Wykonanie elektryczne | NPN | |
| Funkcja wyjścia | tryb światło-włącz/ciemno-włącz; (wybierany) | |
| Maks. spadek napięcia wyjścia przełączającego DC [V] | 2,5 | |
| Prąd obciążenia wyjścia przełączającego DC [mA] | 100 | |
| Częstotliwość przełączania DC [Hz] | 1000 | |
| Zabezpieczenie przed zwarciami | tak | |
| Typ zabezpieczenia przed zwarciami | impulsowe | |
| Strefa działania | | |
| Zasięg [mm] | 2...200; (biały papier 200 x 200 mm) | |
| Zasięg dla obiektu białego (90% reemisji) [mm] | 2...200 | |
| Zasięg dla obiektu szarego (18% reemisji) [mm] | 4...200 | |
| Zasięg dla obiektu czarnego (6% reemisji) [mm] | 8...200 | |
| Regulowany zasięg | tak | |
| Maks. średnica plamki światła [mm] | 8 | |
| Rozmiary plamki świetlnej odnoszą się do | dla maksymalnego zasięgu | |
| Tłumienie tła: dostępne | tak | |
| Warunki pracy | | |
| Temperatura otoczenia [°C] | -25...60 | |
| Ochrona | IP 65; IP 67 | |
| Testy / dopuszczenia | | |
| EMC | EN 60947-5-2 | |
| MTTF [lata] | 683 | |
| Dopuszczenie UL | Dopuszczenie UL numer E008 | |
| Dane mechaniczne | | |
| Waga [g] | 5,7 | |
| Obudowa | prostokątna | |
| Wymiary [mm] | 35,4 x 13 x 21 | |
| Materiał | obudowa: ABS; PPSU; uszczelnienie: EPDM | |
| Materiał soczewki | PMMA | |
| Umieszczenie soczewki | soczewki z boku | |
| Moment dokręcający [Nm] | 0,5 | |
| Wyświetlacze / elementy robocze | | |
| Wyświetlacz | Stan wyjścia | 1 x LED, kolor żółty |
| | działanie | 1 x LED, kolor zielony |
| Uwagi | | |
| Uwagi | Napięcie eksploatacji "supply class 2" zgodnie z cULus | |
| Sztuk w opakowaniu | 1 szt. | |



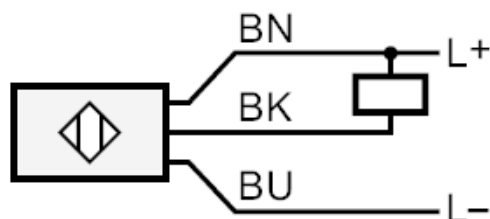
Czujnik dyfuzyjny z tłumieniem tła

O6H-FNKG

Połączenie elektryczne

Przewód: 2 m, PUR; 3 x 0,25 mm²

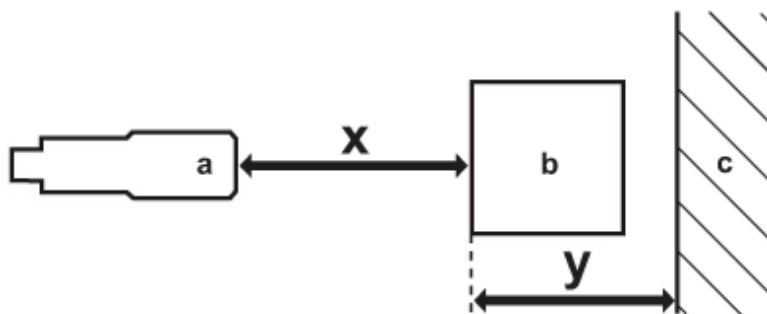
Podłączenie



Kolory żył :

BN = brązowy
BK = czarny
BU = niebieski

diagramy i wykresy



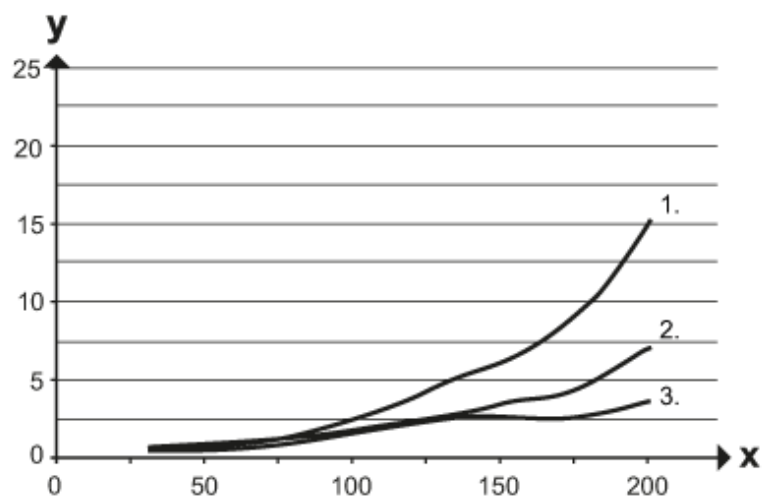
a: czujnik
b: obiekt
c: tło
x: odległości czujnik/obiekt [mm]
y: min. odległość obiekt/tło [mm]



Czujnik dyfuzyjny z tłumieniem tła

O6H-FNKG

Wykres dokładności



x: odległości czujnik/obiekt [mm]

y: min. odległość obiekt/tło [mm]

1 = obiekt czarny (6 % reemisji) , tło (białe 90 % reemisji)

2 = obiekt szary (18% reemisji) , tło (białe 90 % reemisji)

3 = obiekt biały (90% reemisji) , tło (białe 90 % reemisji)